

SVM400

Servocomando idraulico per macchine mobili
Hydraulic pilot valve for mobile machines

New!



- Comando monoleva per n° 2 sezioni di lavoro nelle valvole di controllo direzionale
- Alta sensibilità e bassa forza di azionamento.
- Ingombri e peso ridotti
- Predisposto per il montaggio di diverse impugnature, con microinterruttori (fino a 8) o senza.
- *ingle lever joystick to control two directional control valve working sections.*
- *High sensitivity and low force.*
- *Reduced dimensions and weight.*
- *Arranged for coupling with several types of knobs, with or without microswitches (up to 8).*

Condizioni di lavoro

I dati e i diagrammi riportati in questo volantino sono stati rilevati con olio a base minerale avente viscosità di 46 mm²/s alla temperatura di 40°C.

Portata : da 5 a 20 l/min
Pressione di alimentazione (bocca P) : da 30 a 100 bar

Massima contropressione (bocca T) : 3 bar
Massima isteresi : 0,5 bar
Fuga interna a 30 bar (P⇒T) : da 10 a 18 cm³/min

Fluido : Olio minerale
Grado di contaminazione del fluido : 15/12 -ISO4406
Campo di temperatura del fluido : da -10°C a 80°C
Campo di temperatura ambientale : da -40°C a 60°C

Working conditions

This data sheet shows technical specifications and diagrams measured with mineral oil of 46 mm²/s (cSt) viscosity at 40°C temperature.

Flow : from 5 to 20 l/min
Feeding pressure (on port P) : from 30 to 100 bar
(435 to 1450 psi)

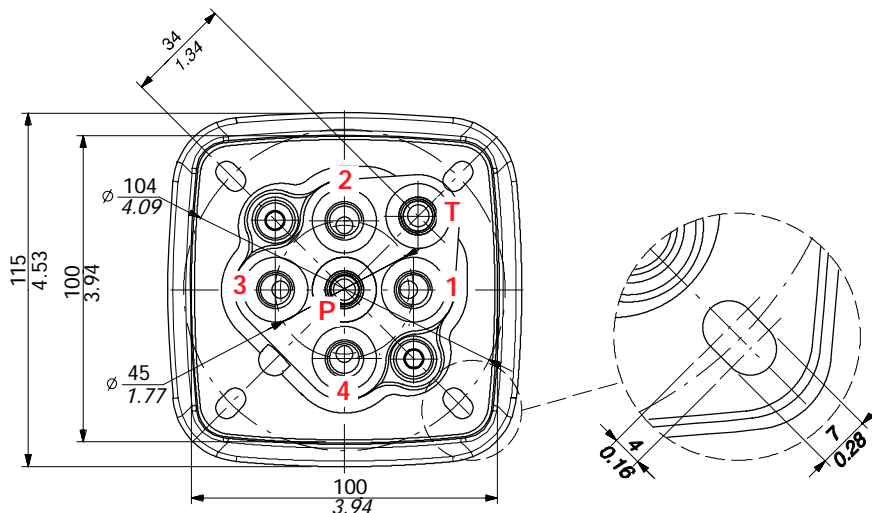
Max. backpressure (on port T) : 3 bar (43.5 psi)
Max. hysteresis : 0.5 bar (7.25 psi)
Internal leakage at 30 bar / 435 psi
(P⇒T) : from 10 to 18 cm³/min
(0.61 to 1.1 in³/min)

Fluid : Mineral oil
Max. level of fluid contamination .. : 15/12 -ISO4406
Fluid temperature : from -10°C to 80°C
Ambient temperature : from -40°C to 60°C

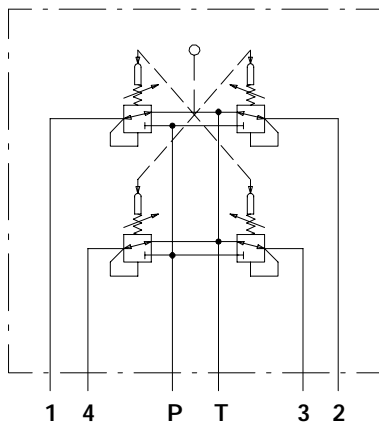
DFV004IE

7^a edizione Dicembre 2004: Questa edizione aggiorna tutte le precedenti
7th edition December 2004: This edition supercedes all prior document

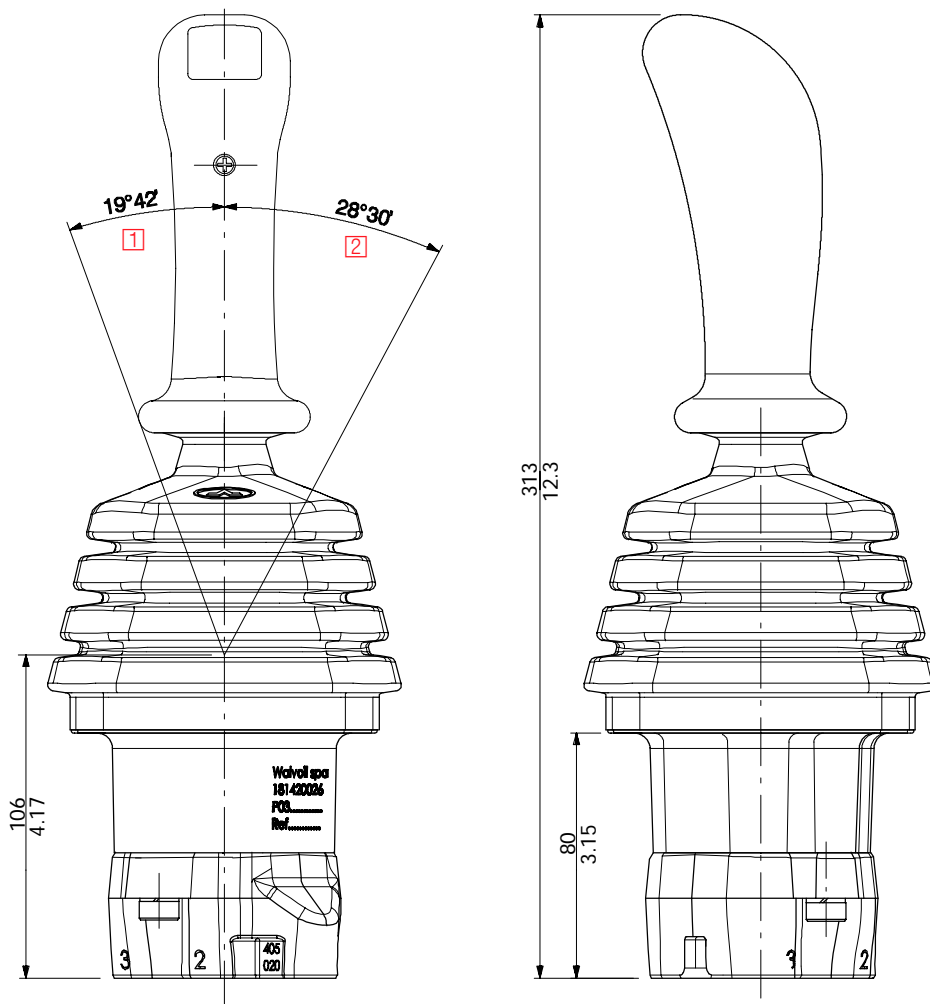
 **walvoil**
HYDRAULIC CONTROL SYSTEMS



Hydraulic circuit



- 1 Azionamento singolo
Single work port
- 2 Azionamento simultaneo di 2 utilizzi
Two simultaneously work ports



Filettature standard

Standard threads

BOCCA - PORT

BSP
(ISO 228/1)

UN-UNF
(ISO 11926-1)

METRICA - METRIC
(UNI-ISO 6149)

Tutte le bocche - All ports

G 1/4

7/16-20 (SAE 4)

M12x1.5

Configurazione soffietti

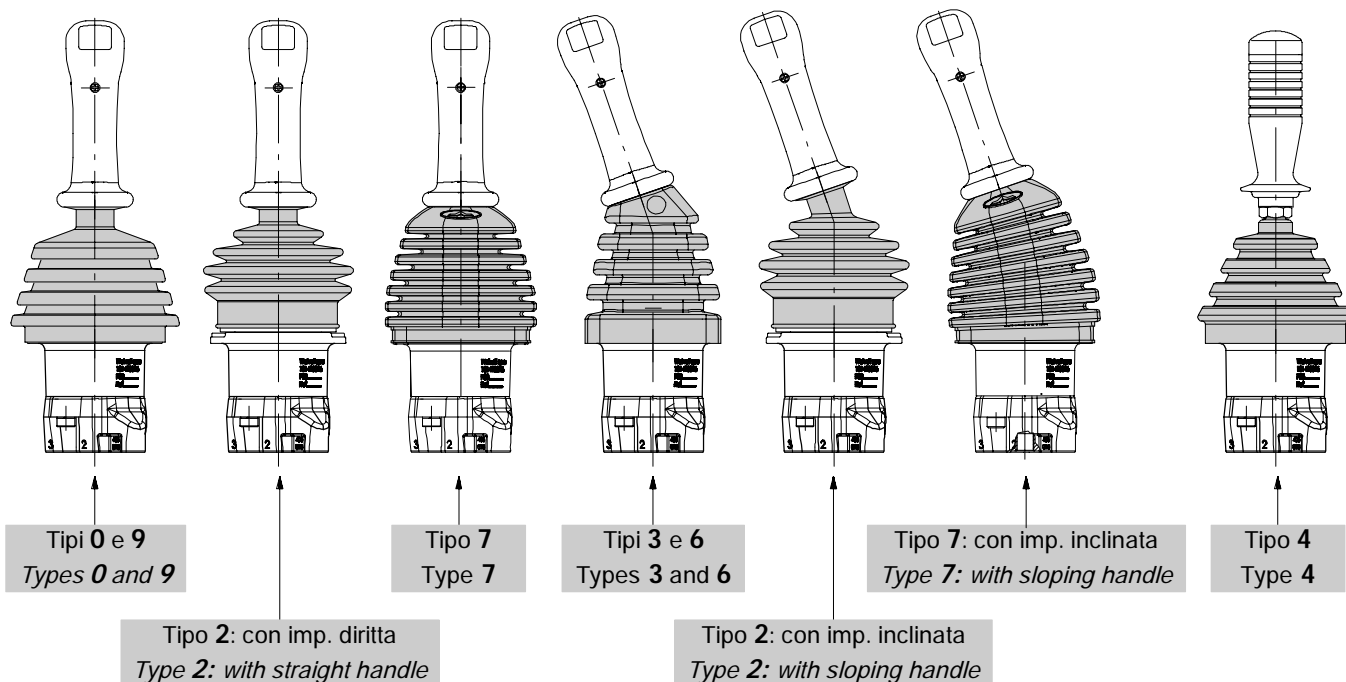
Rubber bellows configurations

A seguire sono mostrate le possibili configurazioni dei soffietti della serie SVM400 in relazione alle impugnature disponibili.

The pictures below show the rubber boot configurations available for the SVM400 series pilot operated valve, related to the different handle options.

Impugnature Serie V - H - P Series V - H - P handles

Impugnatura Serie 10 Series 10 handle

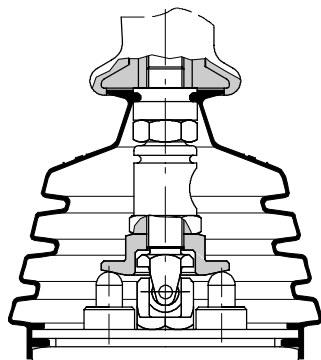


Opzioni comando

Control options

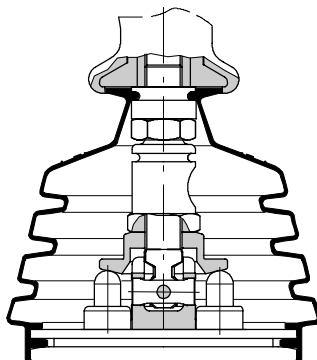
Tipo 01 - Type 01

Ritorno a molla in posizione centrale
Spring return in neutral position



Tipo 09 - Type 09*

Con selettore per movimento a croce.
Cross movement selector (to prevent contemporary movements).

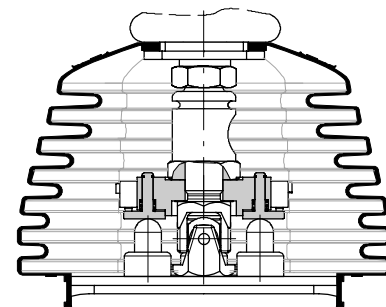


(*) Necessita di corpo speciale, consultare il Servizio Commerciale - *Needs special body, contact Sales Dept.*

Tipo 16 - Type 16**

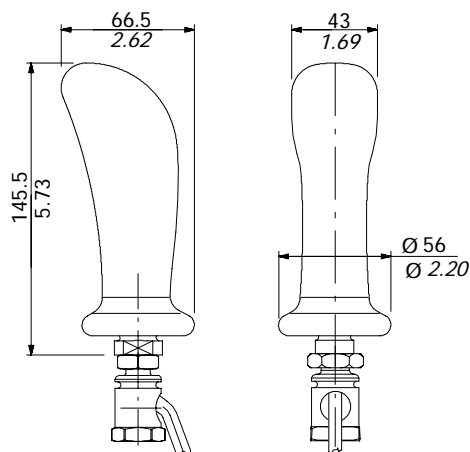
Con micro NO (normalmente aperto) di segnalazione manovra differenziato per ogni utilizzo.

With NO microswitches for movement detection on each port.



(**) Necessita di soffietto tipo 7 e di corpo speciale: consultare il Servizio Commerciale - *It needs type 7 rubber bellow and special body: contact Sales Department.*

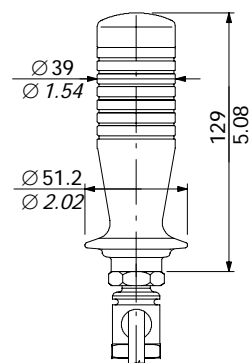
Standard Serie V - Series V standard



Tipi disponibili - Available types

- V:** configurabile senza interruttori, con pulsante superiore o basculante superiore e frontale - *available without switches or fitted with push-button or rocker switch (front of upper position)*
- VM:** configurabile fino a 4 pulsanti (1 superiore, 3 frontali) con portata 100/200mA - *fitted up to 4 (nr. 1 upper and nr. 3 front) push-buttons with 100/200mA current capability.*
- VT:** configurabile fino a 4 pulsanti (1 superiore, 3 frontali) con portata 5A - *fitted up to 4 (nr. 1 upper and nr. 3 front) push-buttons with 5A current capability*

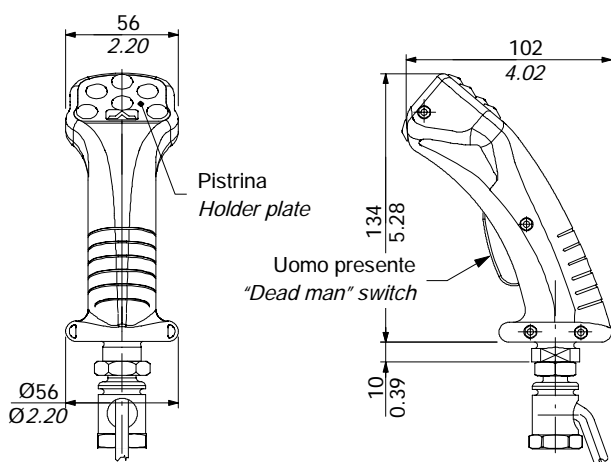
Opzionale Serie 10 - Series 10 optional



Tipi disponibili - Available types

- W:** senza pulsanti - *without switches*
- X:** con pulsante superiore a ritorno a molla - *with upper spring return push-button*
- Z:** con pulsante superiore a ritenuta - *with upper detent push-button*
- Y:** con basculante a 3 posizione e ritorno a molla - *with 3 positions spring return rocker switch*
- K:** con pulsante superiore tipo protetto a ritorno a molla - *with upper protected spring return push-button*
- T:** con basculante a 3 posizione con ritenuta - *with 3 positions detent rocker switch*

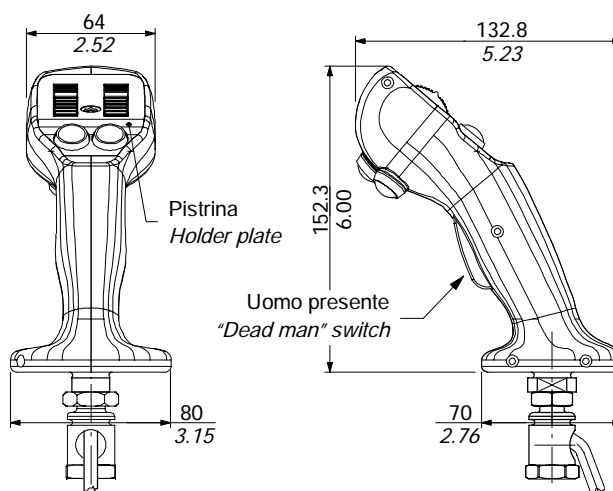
Opzionale Serie H - Serie H optional



Tipi disponibili - Available types

- H:** configurabile fino a 8 pulsanti a microinteruttori con basculante e uomo presente - *fitted up to 8 microswitch push-button, with rocker switch and "dead man" switch*
- HM:** configurabile fino a 4 pulsanti con portata 100/200mA, con uomo presente ed interruttore di accensione - *fitted up to 4 push-buttons (100/200mA types), with "dead man" and ON/OFF switches*
- HT:** configurabile fino a 4 pulsanti con portata 5A, con basculante, uomo presente ed interruttore di accensione - *fitted up to 4 push-buttons (5A types), with rocker switch, "dead man" and ON/OFF switches*
- HZ:** con potenziometro, fino a 2 pulsanti a microinteruttori, uomo presente ed interruttore di accensione - *with potentiometer, fitted up to 2 microswitch push-button, "dead man" and ON/OFF switches*

Opzionale Serie P - Serie P optional



Tipi disponibili - Available types

- PZ:** configurabile fino a 2 potenziometri, basculante ON/OFF e uomo presente - *fitted up to 2 potentiometers, ON/OFF rocker switch and "dead man" switch*
- PM:** configurabile fino a 6 pulsanti con portata 200mA, con uomo presente e basculante ON/OFF - *fitted up to 4 push-buttons (200mA types), with "dead man" and ON/OFF rocker switch*
- PT:** come tipo PM con pulsanti fino a 5A - *as type PM, with max 5A push-buttons*
- PZM:** fino a 2 potenziometri e 4 pulsanti con portata 200mA; possibilità di basculante ON/OFF e uomo presente - *with max 2 potentiometers, fitted up to 4 push-button (200mA types); available also with "dead man" and ON/OFF rocker switch*
- PZT:** come tipo PZM con pulsanti fino a 5A - *as type PZM, with max 5A push-buttons*

Curve di controllo pressione

Pressure control curves

Esempio di descrizione:

Description example:

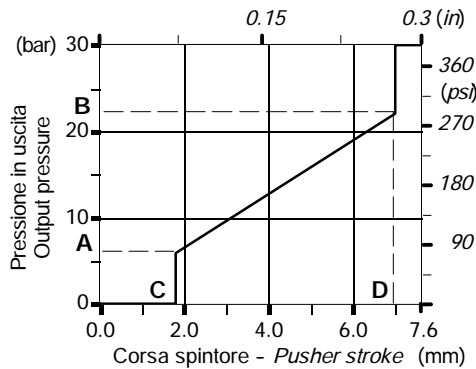
M 001 A

--- Tipo molla di ritorno - *Return spring type*
 --- Tipo curva controllo pressione (vedere elenchi sotto)
Pressure control curve type (see tables below)

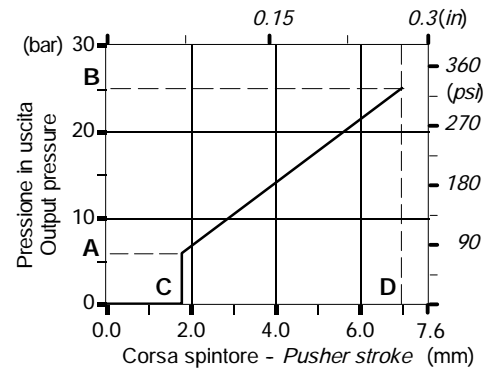
--- M: esecuzione standard - *standard configuration*

Tipo - Type	Campo di lavoro - Working range
M	da 18 a 25,5 N - from 4.05 to 5.73 lbf
A	da 23 a 35,2 N - from 5.17 to 7.91 lbf
C	da 88 a 176 N - from 19.8 to 39.6 lbf
D	da 110 a 220 N - from 24.7 to 49.5 lbf

Con step - With step



Senza step - Without step

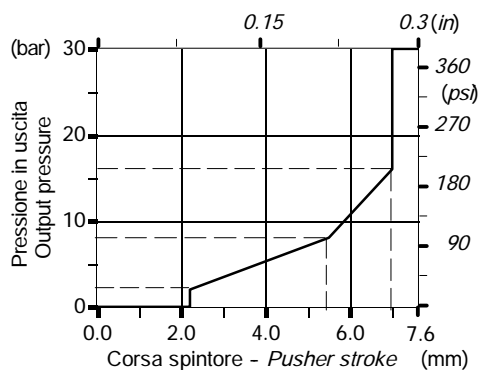


Tipo Type	Pressione - Pressure				Corsa - Stroke			
	A		B		C		D	
	bar	psi	bar	psi	mm	in	mm	in
001	5.8	84	22	319	1.55	0.06	7	0.28
004	4.9	71	18.9	274	0.85	0.03	7.25	0.29
017	5	72.5	12	174	0.85	0.03	7.25	0.29
020	4.3	62	15.2	220	0.85	0.03	7.25	0.29
024	5.8	84	19	276	1.55	0.06	6.1	0.24
025	5.8	84	19	276	0.75	0.03	5.2	0.21
026	6.5	94	14	203	0.85	0.03	7.25	0.29
038	22	319	37	537	0.85	0.03	7.25	0.29
053	8	16	22.3	323	0.85	0.03	7.25	0.29
063	1.4	20.3	11.5	167	0.85	0.03	6.5	0.26
070	5.8	84	22.4	325	0.85	0.03	7.25	0.29
075	5	73	15	218	0.85	0.03	7.25	0.29
085	6	87	25	363	0.85	0.03	7.25	0.29
086	4	58	16.5	239	0.5	0.02	6.5	0.26
088	8	116	27	392	0.85	0.03	7.25	0.29
089	8	116	28	406	0.85	0.03	7.25	0.29

Tipo Type	Pressione - Pressure				Corsa - Stroke			
	A		B		C		D	
	bar	psi	bar	psi	mm	in	mm	in
111	5.5	80	25.5	3870	0.85	0.03	7.6	0.30
115	8.3	120	22.5	326	0.85	0.03	7.6	0.30
118	5.8	84	19.5	283	1.55	0.06	7.5	0.30
126	4.5	65	30.7	445	1.1	0.04	7.6	0.30
134	5.8	84	23	334	1.3	0.05	7.3	0.29
135	5.8	84	23	334	0.85	0.03	7.6	0.30
154	2	29	15	217	0.85	0.03	7.6	0.30
155	4.8	70	21.5	312	1.1	0.04	7.6	0.30
156	3.4	49	14.5	210	1.1	0.04	7.6	0.30
157	3.4	49	17.2	249	1.1	0.04	7.6	0.30
163	1.4	20	11.5	167	0.85	0.03	7.6	0.30
169	9.8	142	21	305	0.85	0.03	6.1	0.24
175	5	73	16	232	0.85	0.03	7.6	0.30
178	6.5	94	17.8	258	0.85	0.03	5.8	0.23
192	5.8	84	15	217	1.3	0.05	7.3	0.29

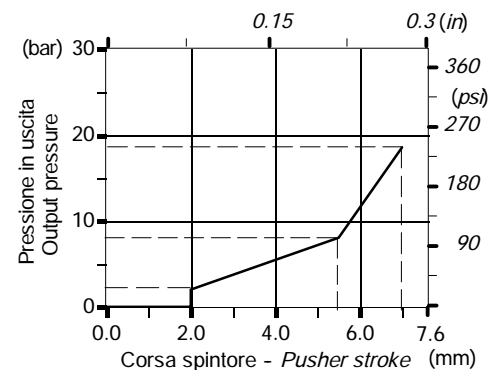
Spezzata con step - Piecewise with step

Per elenco curve contattare il Servizio Commerciale.



Senza step - Without step

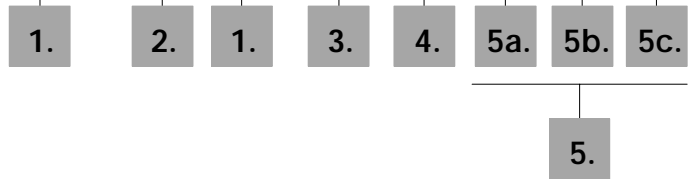
For pressure control curves contact Sales Department.



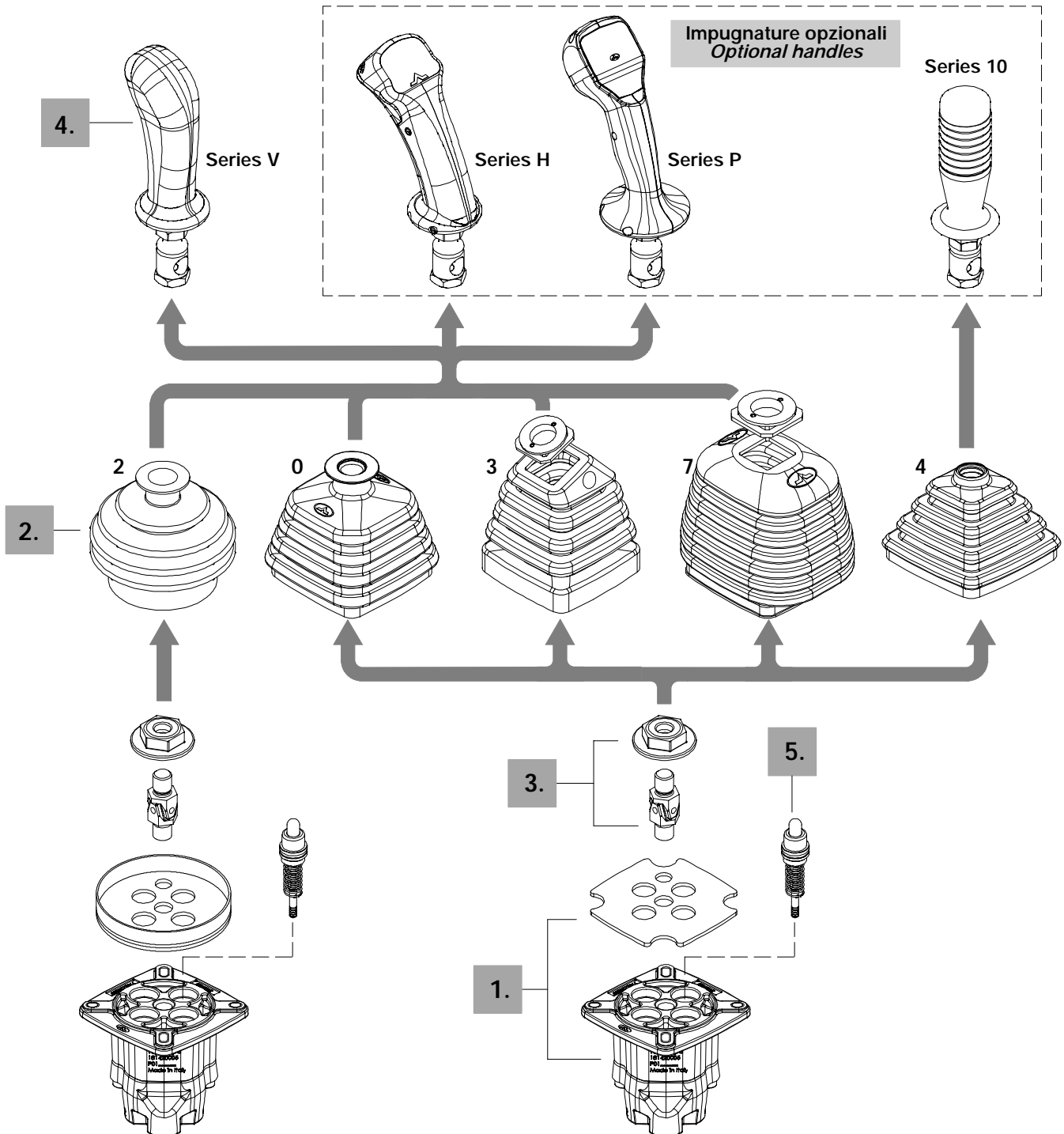
Esempio descrizione:

Description example:

SVM400 / 0 1 - B / 01 V009 - M 001 A x4 - <CRVN>



Body is painted as standard, with one coat of Primer black antirust paint



Sigla di ordinazione

Ordering description

1. Kit corpo

Per soffietti a base quadrata

TIPO	DESCRIZIONE
1-B	Con bocche G1/4
1-S	Con bocche SAE4
1-M	Con bocche M12x1.5

Per soffietti a base circolare

TIPO	DESCRIZIONE
3-B	Con bocche G1/4
3-S	Con bocche SAE4
3-M	Con bocche M12x1.5

2. Soffietto

TIPO	DESCRIZIONE
0	Tipo diritto, base quadrata con logo
2	Tipo diritto a base circolare; può essere utilizzato anche con impugnature inclinate
3	Tipo inclinato a base quadrata con logo; solo per impugnature inclinate a 19° e 30°. Completo di adattatore. Non disponibile per cinematismo tipo 16
4	Tipo diritto a base quadrata: solo per impugnature Serie 10
6	Come tipo 3 senza logo. Non disponibile per cinematismo tipo 16
7	Tipo universale a base rettangolare, completo di adattatore; utilizzabile diritto o piegato fino a 30° in tutte le direzioni.
9	Come tipo 0 senza logo

3. Opzioni comando

TIPO	DESCRIZIONE
01	Ritorno a molla in posizione centrale
09	Con selettore di movimento a croce. Necessita di corpo speciale: consultare il Servizio Commerciale
16	Con micro di segnalazione manovra per ogni utilizzo. Necessita di soffietto tipo 7 e di corpo speciale: contattare il Servizio Commerciale

4. Impugnature standard

Il servocomando è fornito con l'impugnatura Serie V tipo V00 (senza interruttori), con giunto diritto tipo 9.

Sotto sono elencate alcune configurazioni complete di giunto di montaggio: per ulteriori configurazioni e impugnature opzionali (pagina 4) contattare il Servizio Commerciale o richiedere il catalogo DHR001E.

Impugnatura tipo V

TIPO	DESCRIZIONE
V009	Senza interruttori, con giunto diritto
V007	Senza interruttori con giunto inclinato 19° a sinistra (richiede soffietto tipo 2 o 3)
V008	Senza interruttori con giunto inclinato 19° a destra (richiede soffietto tipo 2 o 3)
V109-045	Con pulsante superiore protetto e simbolo "clacson", con giunto diritto
V209-045	Con pulsante superiore protetto e giunto diritto
V509-045	Con basculante superiore a 3 posizioni (ON)/OFF/(ON) con ritorno a molla e giunto diritto
V059-045	Con basculante frontale a 3 posizioni (ON)/OFF/(ON) con ritorno a molla e giunto diritto

Impugnatura tipo VT

TIPO: VT029-3R2045-4R2045
DESCRIZIONE: Con 2 pulsanti frontali con portata 5A di colore rosso, con giunto diritto

Impugnatura tipo VM

TIPO: VM119-1R2045-2R2045
DESCRIZIONE: Con 1 pulsante frontale ed 1 superiore da 100mA di colore rosso, con giunto diritto

5. Tipo curva controllo pressione

Per lista curva disponibili vedere pagina 5.

1. Body kit

For square base bellow

TYPE	DESCRIPTION
1-B	With G1/4 ports
1-S	With SAE4 ports
1-M	With M12x1.5 port

For circular base bellow

TYPE	DESCRIPTION
3-B	With G1/4 ports
3-S	With SAE4 ports
3-M	With M12x1.5 port

2. Rubber bellow

TYPE	CODE	DESCRIPTION
0		Straight type, square base with logo
2		Straight type, circular base; it can be used with sloping handles
3		Sloping type, square base; only for 19° and 30° sloping handles. Fitted with adapter. Not available for type 16 control.
4		Straight type, square base: only for Series 10 handles
6		As type 3 without logo. Not available for type 16 control.
7		Universal type, rectangular base. It's fitted with adapter and it can be used straight and 30° sloping in all directions
9		As type 0 without logo

3. Control options

TYPE	DESCRIPTION
01	Spring return in neutral position
09	With cross movement selector. Needs special body: contact Sales Department.
16	With microswitches for movement detection on each port. It needs type 7 rubber bellow and speciale body: contact Sales Department

4. Standard handles

The pilot valve is fitted with Series 30 handle, V00 configuration (less switches) with straight joint type 9.

Here below are listed some configurations with mounting joints: for other configurations or optional handles (page 4) contact Sales Dept. or ask catalogue code DHR001E.

Handle type V

TYPE	DESCRIPTION
V009	Without switches with straight joint (standard).
V007	Without switches with sloping 19° left joint (needs types 2 or 3 rubber bellow)
V008	Without switches with sloping 19° right joint (needs types 2 or 3 rubber bellow)
V109-045	With nr. 1 protected push-button and "horn" symbol; with straight joint
V209-045	With nr. 1 protected push-button; with straight joint
V509-045	With upper 3 positions (ON)/OFF/(ON) spring return rocker switch; with straight joint
V059-045	With front 3 positions (ON)/OFF/(ON) spring return rocker switch; with straight joint

Handles type VT

TYPE: VT029-3R2045-4R2045
DESCRIPTION: Nr.2 front 5A push-buttons (L and R), red colour; with straight joint

Handles type VM

TYPE: VM119-1R2045-2R2045
DESCRIPTION: Nr.1 up and nr.1 front 100mA push-buttons, red colour; with straight joint

5. Pressure control curve types

Summary of available curves is listed at page 5.

