

# Serie SVM100 - SVM100 series

*Servocomando a singola funzione componibile*  
*Sectional single function hydraulic pilot valves*

**New!**



- Componibile da 1 a 10 sezioni
- Alta sensibilità e bassa forza di azionamento.
- Ingombri e peso ridotti
- Predisposto per il montaggio di diverse impugnature, anche con microinterruttore
  
- Available from 1 to 10 sections
- High sensitivity and low force.
- Reduced dimensions and weight.
- Arranged for coupling with several types of knobs, with or without microswitch

## Condizioni di lavoro

I dati e i diagrammi riportati in questo volantino sono stati rilevati con olio a base minerale avente viscosità di 46 mm<sup>2</sup>/s alla temperatura di 40°C.

Portata ..... : da 5 a 20 l/min  
Pressione di alimentazione (bocca P) ..... : da 30 a 100 bar

Massima contropressione (bocca T) ..... : 3 bar  
Massima isteresi ..... : 0,5 bar  
uga interna a 30 bar (P⇒T) per sezione . . . : da 5 a 9 cm<sup>3</sup>/min

Fluido ..... : Olio minerale  
Grado di contaminazione del fluido ..... : 15/12 -ISO4406  
Campo di temperatura del fluido ..... : da -10°C a 80°C  
Campo di temperatura ambientale ..... : da -40°C a 60°C

## Working conditions

*This data sheet shows technical specifications and diagrams measured with mineral oil of 46 mm<sup>2</sup>/s (cSt) viscosity at 40°C temperature.*

*Flow ..... : from 5 to 20 l/min*  
*Feeding pressure (on port P) ..... : from 30 to 100 bar*  
*(435 to 1450 psi)*

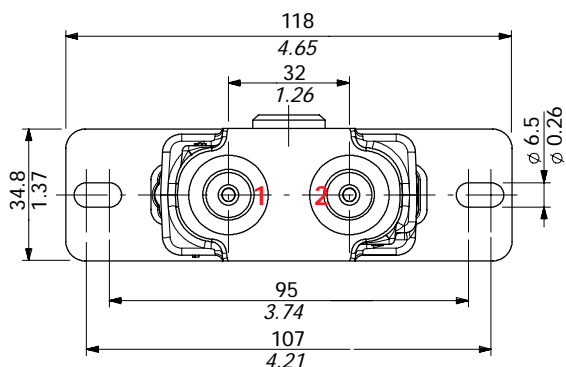
*Max. backpressure (on port T) ..... : 3 bar (43.5 psi)*  
*Max. hysteresis ..... : 0.5 bar (7.25 psi)*  
*Internal leakage at 30 bar / 435 psi for section*  
*(P⇒T) ..... : from 2.5 to 9 cm<sup>3</sup>/min*  
*(0.15 to 0.55 in<sup>3</sup>/min)*

*Fluid ..... : Mineral oil*  
*Max. level of fluid contamination . . . : 15/12 -ISO4406*  
*Fluid temperature ..... : from -10°C to 80°C*  
*Ambient temperature ..... : from -40°C to 60°C*

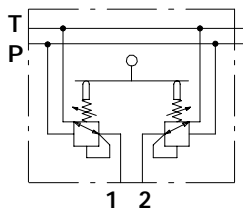
DFV009IE

2<sup>a</sup> edizione Luglio 2006: Questa edizione aggiorna tutte le precedenti.  
2<sup>nd</sup> edition Julyr 2006: This edition supercedes all prior documents

**walvoil**  
HYDRAULIC CONTROL SYSTEMS



Circuito idraulico - Hydraulic circuit



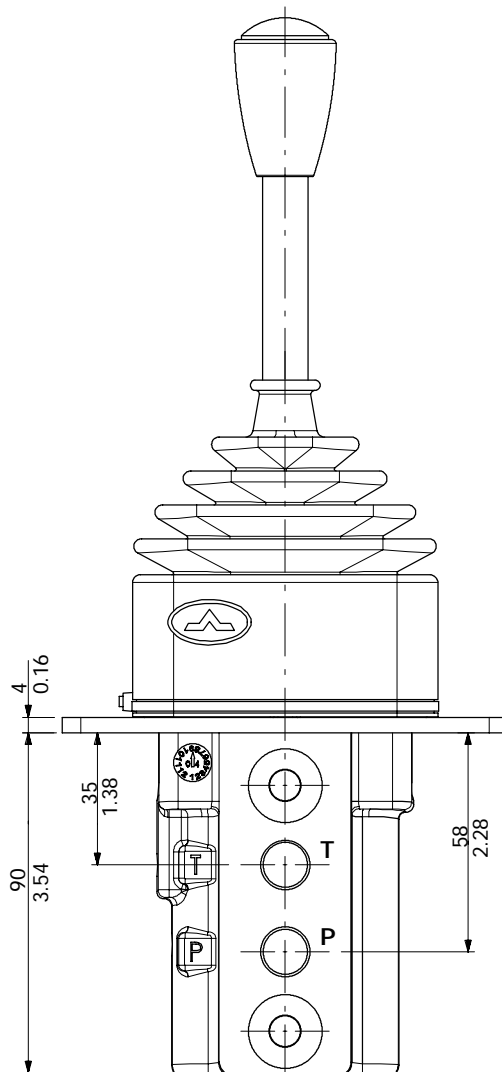
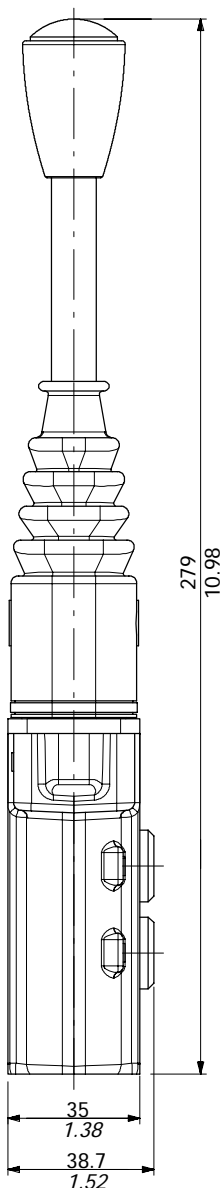
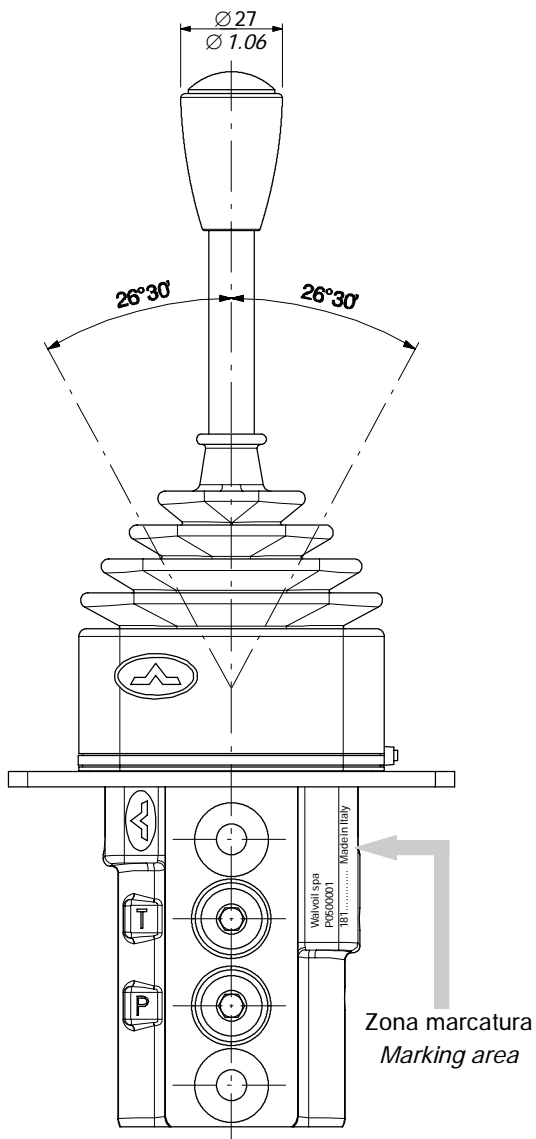
Filettature - Threads

Tutte le bocche - All ports

**BSP**  
(ISO 228/1) G 1/4

**UN-UNF**  
(ISO 11926-1) 7/16-20  
(SAE 4)

**METRIC**  
**METRIC** M12x1.5  
(UNI-ISO 6149)

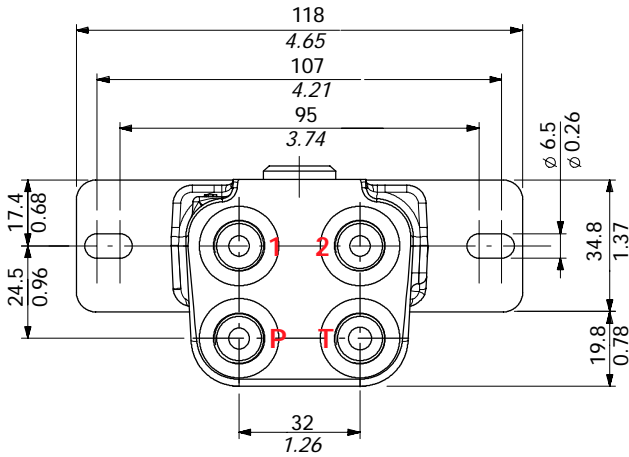


**Dimensioni e circuito idraulico**

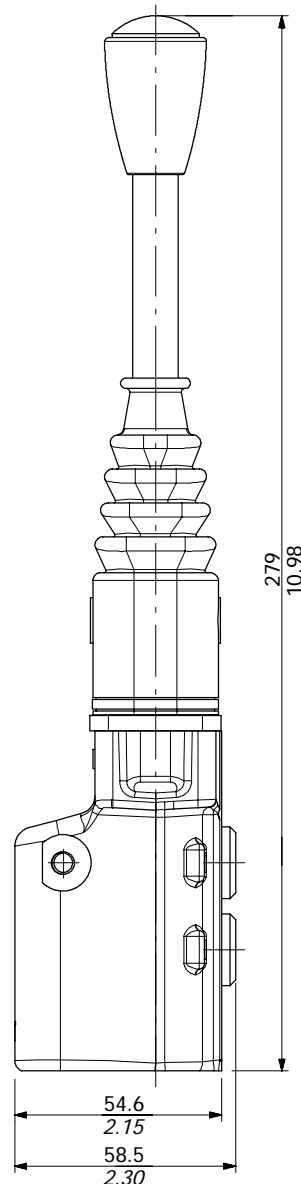
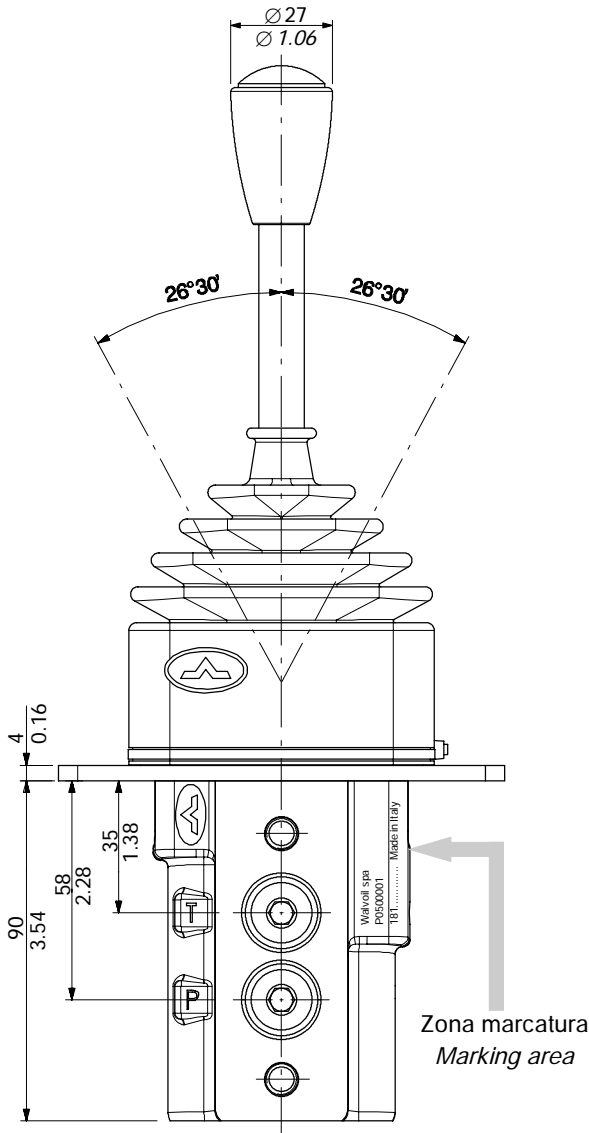
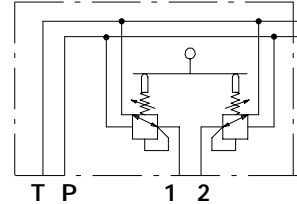
**Dimensional data and hydraulic circuit**

**Funzione singola con P e T inferiori**

**Single function with bottom P, T ports**



Circuito idraulico - Hydraulic circuit



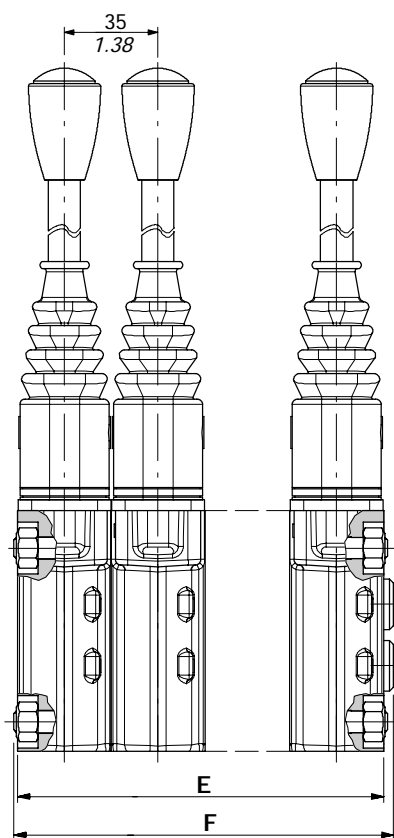
**Filettature - Threads**

Tutte le bocche - All ports

<b>BSP</b> (ISO 228/1)	G 1/4
<b>UN-UNF</b> (ISO 11926-1)	7/16-20 (SAE 4)
<b>METRICA METRIC</b> (UNI-ISO 6149)	M12x1.5

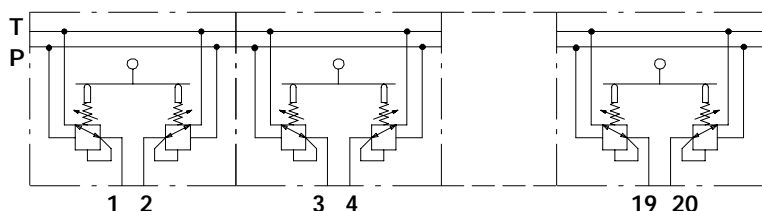
Funzioni multiple

Multiple functions



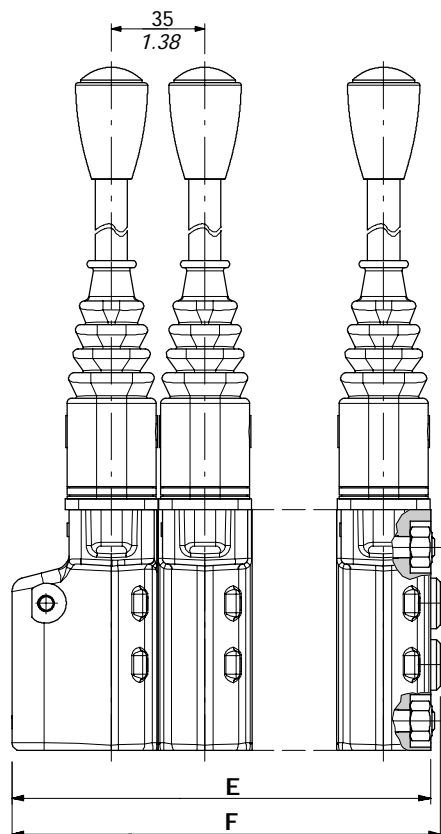
TIPO TYPE	E		F	
	mm	in	mm	in
SVM100/2	70	2.76	75.2	2.96
SVM100/3	105	4.13	110.2	4.34
SVM100/4	140	5.51	145.2	5.72
SVM100/5	175	6.89	180.2	7.09
SVM100/6	210	8.27	215.2	8.47
SVM100/7	245	9.65	250.2	9.85
SVM100/8	280	11.02	285.2	11.23
SVM100/9	315	12.40	320.2	12.61
SVM100/10	350	13.78	355.2	13.98

Circuito idraulico - Hydraulic circuit



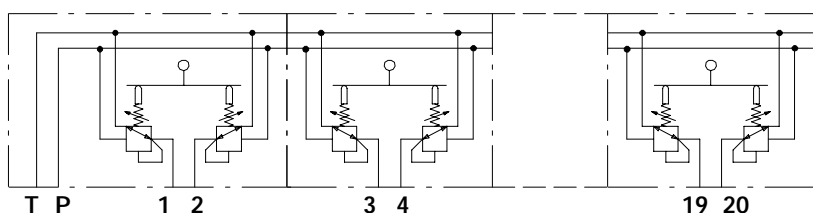
Funzioni multiple con P e T inferiori

Multiple functions with bottom P, T ports



TIPO TYPE	E		F	
	mm	in	mm	in
SVM100/2	89.6	3.53	93.3	3.67
SVM100/3	124.6	4.97	128.3	5.05
SVM100/4	159.6	6.28	163.3	6.43
SVM100/5	194.6	7.66	198.3	7.81
SVM100/6	229.6	9.04	233.3	9.18
SVM100/7	264.6	10.42	268.3	10.56
SVM100/8	299.6	11.79	303.3	11.94
SVM100/9	334.6	13.17	338.3	13.32
SVM100/10	369.6	14.55	373.3	14.70

Circuito idraulico - Hydraulic circuit

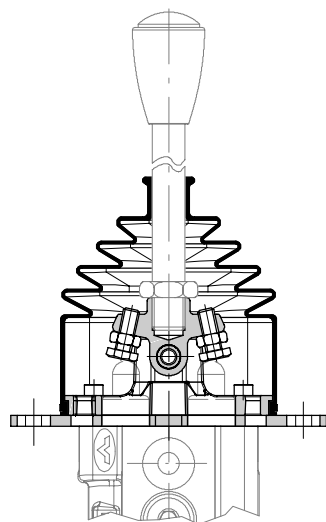


## Opzioni comando

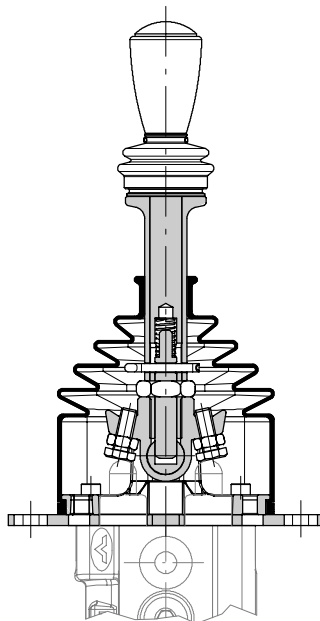
## Control options

**Tipo 01 - Type 01**

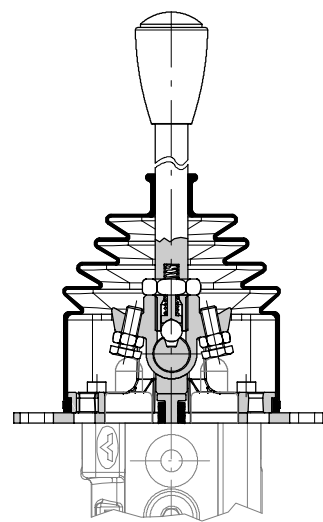
Ritorno a molla in posizione centrale  
*Spring return in center position*

**Tipo 02 - Type 02**

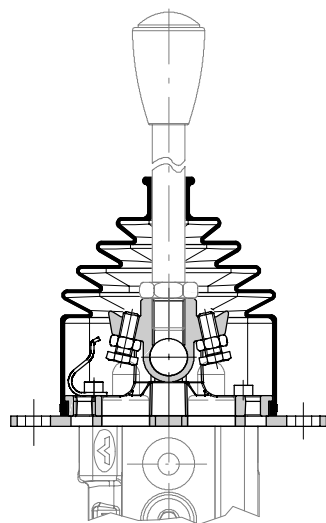
Aggancio in posizione centrale. Disponibile solo già completa di asta leva.  
Non utilizzabile su 2 sezioni adiacenti.  
*Detent in neutral position.*  
*Available only complete with handlever.*  
*Not usable on 2 adjacent sections.*

**Tipo 03 - Type 03**

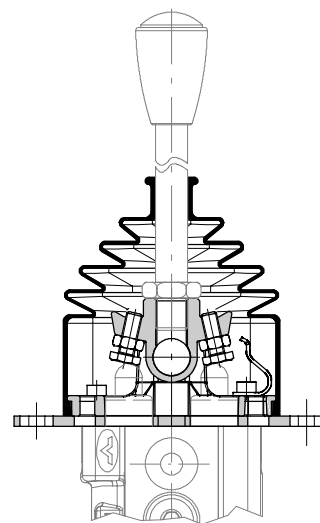
Con frizione: arresto in qualsiasi posizione e sensore di neutro. Disponibile solo già completa di asta leva.  
*With friction: stop in any position and neutral sensing.*  
*Available only complete with handlever.*

**Tipo 05 - Type 05**

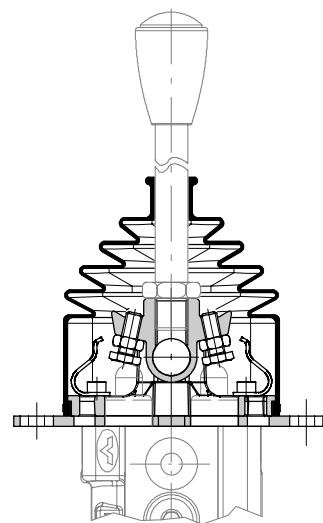
Aggancio in posizione 1, ritorno a molla in posizione centrale  
*Detent in position 1, spring centered to neutral position.*

**Tipo 06 - Type 06**

Aggancio in posizione 2, ritorno a molla in posizione centrale  
*Detent in position 2, spring centered to neutral position.*

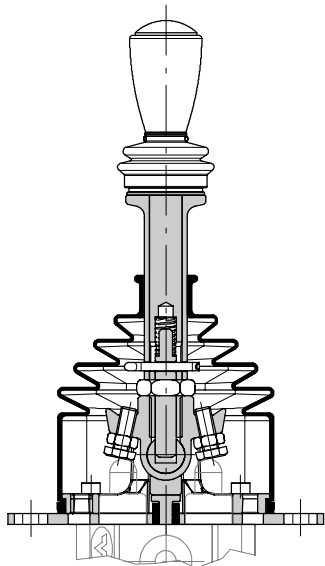
**Tipo 07 - Type 07**

Aggancio nelle posizioni 1 e 2, ritorno a molla in posizione centrale  
*Detent in positions 1 and 2, spring centered to neutral position.*



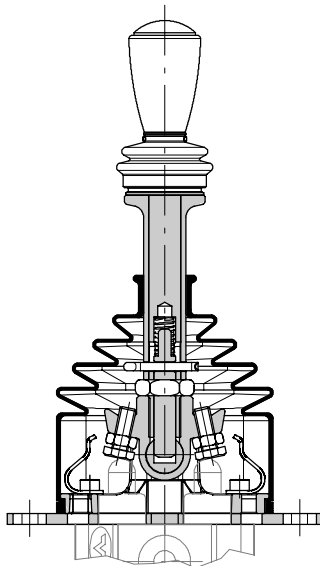
**Tipo 10 - Type 10**

Aggancio in posizione centrale e frizione.  
Disponibile solo già completa di asta leva  
Non utilizzabile su 2 sezioni adiacenti.  
*Detent in neutral position and friction.*  
*Available only complete with handlever.*  
*Not usable on 2 adjacent sections.*



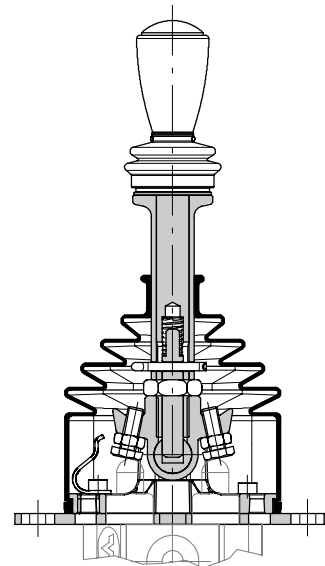
**Tipo 11 - Type 11**

Aggancio nelle posizioni centrale, 1 e 2.  
Disponibile solo già completa di asta leva  
Non utilizzabile su 2 sezioni adiacenti.  
*Detent in positions neutral, 1 and 2*  
*Available only complete with handlever.*  
*Not usable on 2 adjacent sections.*



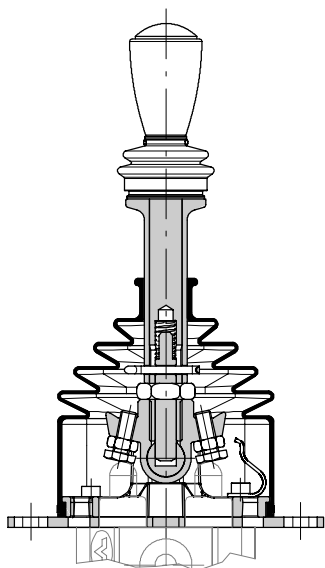
**Tipo 12 - Type 12**

Aggancio nelle posizioni centrale e 1.  
Disponibile solo già completa di asta leva  
Non utilizzabile su 2 sezioni adiacenti.  
*Detent in positions neutral and 1.*  
*Available only complete with handlever.*  
*Not usable on 2 adjacent sections.*



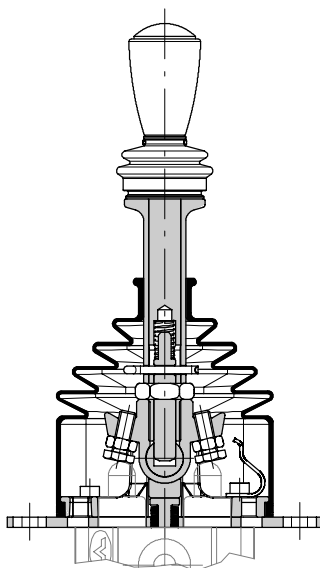
**Tipo 13 - Type 13**

Aggancio nelle posizioni centrale e 2.  
Disponibile solo già completa di asta leva  
Non utilizzabile su 2 sezioni adiacenti.  
*Detent in positions neutral and 2.*  
*Available only complete with handlever.*  
*Not usable on 2 adjacent sections.*



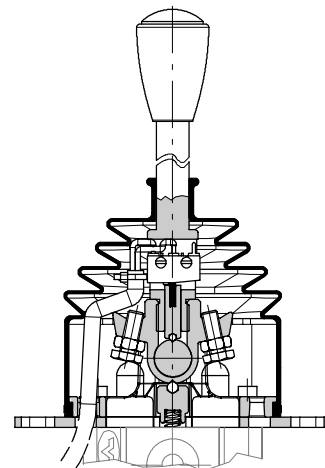
**Tipo 14 - Type 14**

Aggancio nelle posizioni centrale e 2 e frizione; disponibile solo già completa di asta leva.  
Non utilizzabile su 2 sezioni adiacenti.  
*Detent in positions neutral and 2, plus friction;*  
*available only complete with handlever. Not usable on 2 adjacent sections.*



**Tipo 16 - Type 16**

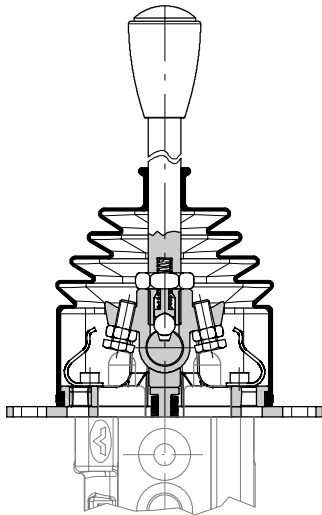
Con microinterruttore (NO) di movimento, ritorna a molla in posizione centrale con sensore di neutro; disponibile solo già completa di asta leva.  
*With operation microswitch (NO), spring centered to neutral position and neutral sensing; available only complete with handlever.*



**Opzioni comando****Control options****Tipo 20 - Type 20**

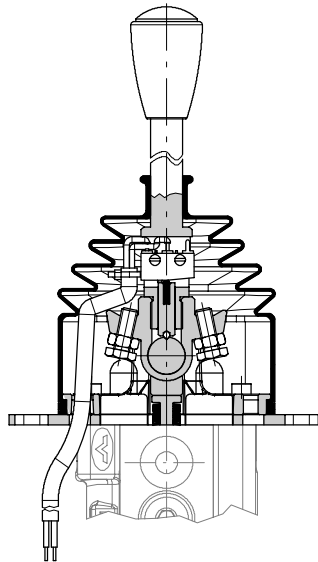
Con frizione (arresto in qualsiasi posizione e sensore di neutro) ed aggancio nelle posizioni 1 e 2; disponibile solo già completa di asta leva.

*With friction (stop in any position and neutral sensing) and detent in positions 1 and 2; available only complete with hand-lever.*

**Tipo 22 - Type 22**

Con frizione (arresto in qualsiasi posizione) e microinterruttore (NO) di movimento; disponibile solo già completa di asta leva.

*With friction (stop in any position) and operation microswitch (NO); available only complete with hand-lever.*



Con interruttore

Non possono essere montate su cinematismi già completi di asta leva.

With switch

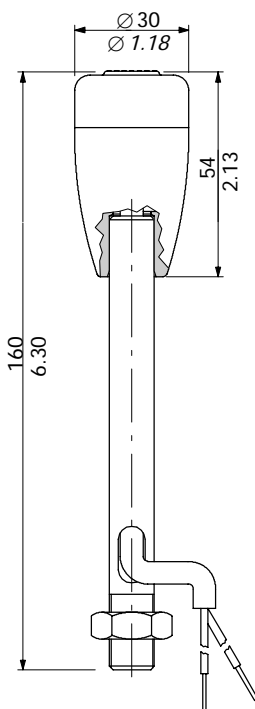
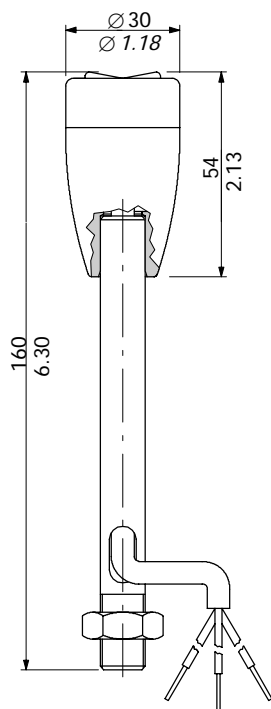
They can't be mounted on controls complete with handlevers..

Tipi - Types JL, JM, JN, JP, JQ

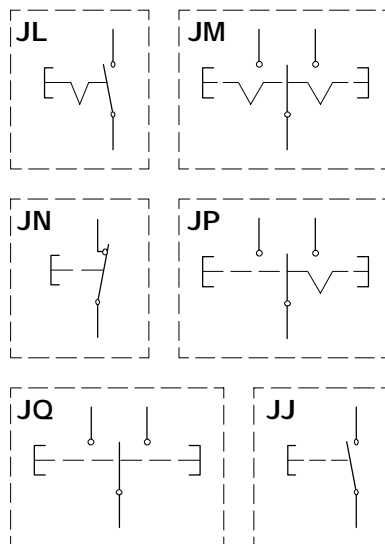
Con basculante - With rocker switch

Tipo JJ - Type JJ

Con pulsante - With push-button



Schemi elettrici - Electric circuits

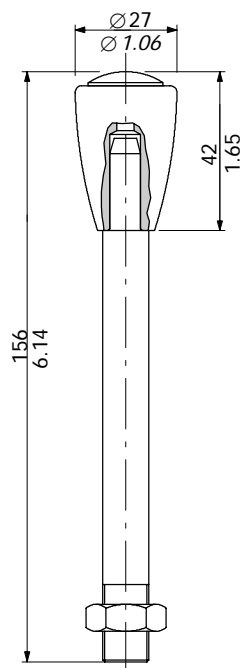


Senza interruttore

Without switch

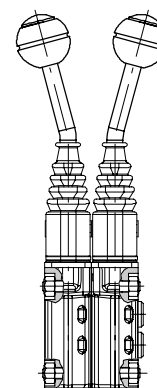
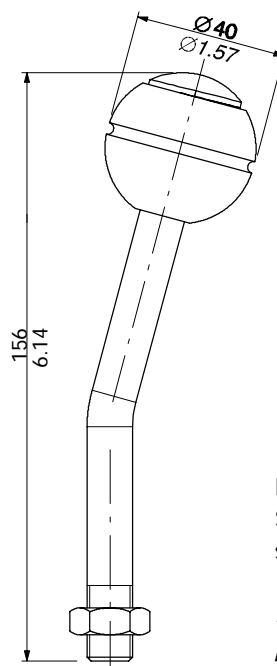
Tipo G - Type G

Ogivale con oblò - Ogival with portlight



Tipo E - Type E

Sferica con oblò e asta piegata 15°  
Spherical with portlight and 15° bending rod



Il tipo E può essere montato su SVM100/1 o su SVM100 a più sezioni solo in posizioni esterne.  
Type E can be only mounted on SVM100/1 or SVM100/h in outside positions.



**Curve di controllo pressione**

**Pressure control curves**

E' rappresentato un esempio delle curve disponibili: per l'elenco completo contattare il Servizio Commerciale.

An example of the available control curves is represented: for the complete list contact the Sales Department.

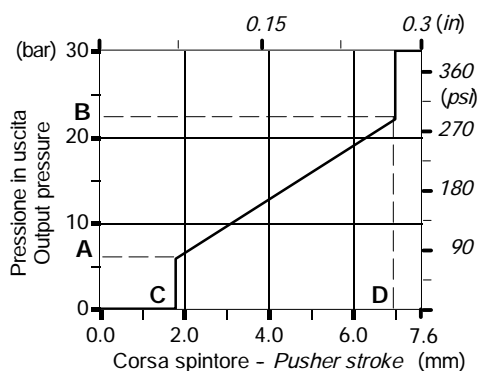
**Esempio di descrizione:**

**Description example:**

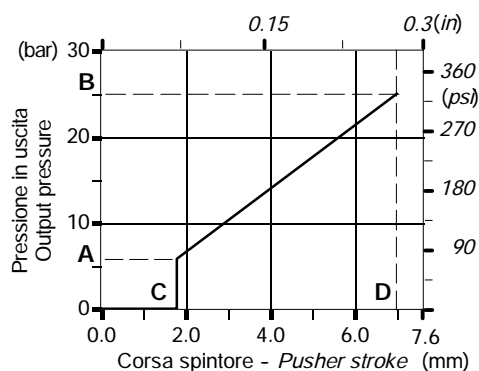
**M 001 M** -- Tipo molla di ritorno - *Return spring type*  
 Tipo curva controllo pressione (vedere elenchi sotto)  
*Pressure control curve type (see tables below)*  
 M: esecuzione standard - *standard configuration*

Tipo - Type	Campo di lavoro - Working range
M	da 18 a 25,5 N - from 4.05 to 5.73 lbf
A	da 23 a 35,2 N - from 5.17 to 7.91 lbf
B	da 23 a 68,1 N - from 5.17 to 15.3 lbf
C	da 88 a 176 N - from 19.8 to 39.6 lbf
D	da 110 a 220 N - from 24.7 to 49.5 lbf

**Con step - With step**



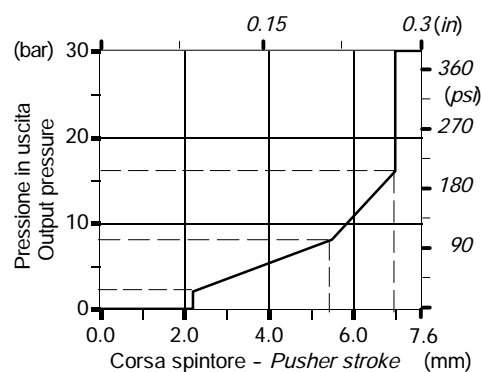
**Senza step - Without step**



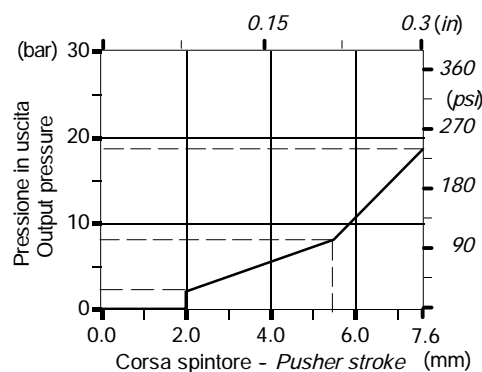
Tipo Type	Pressione - Pressure				Corsa - Stroke			
	A		B		C		D	
	bar	psi	bar	psi	mm	in	mm	in
001	5.8	84	22	319	1.55	0.06	7	0.28
004	4.9	71	18.9	274	0.85	0.03	7.25	0.29
017	5	72.5	12	174	0.85	0.03	7.25	0.29
020	4.3	62	15.2	220	0.85	0.03	7.25	0.29
024	5.8	84	19	276	1.55	0.06	6.1	0.24
025	5.8	84	19	276	0.75	0.03	5.2	0.21
026	6.5	94	14	203	0.85	0.03	7.25	0.29
038	22	319	37	537	0.85	0.03	7.25	0.29
053	8	116	22.3	323	0.85	0.03	7.25	0.29
063	1.4	20.3	11.5	167	0.85	0.03	6.5	0.26
070	5.8	84	22.4	325	0.85	0.03	7.25	0.29
075	5	73	15	218	0.85	0.03	7.25	0.29
085	6	87	25	363	0.85	0.03	7.25	0.29
086	4	58	16.5	239	0.5	0.02	6.5	0.26
088	8	116	27	392	0.85	0.03	7.25	0.29
089	8	116	28	406	0.85	0.03	7.25	0.29

Tipo Type	Pressione - Pressure				Corsa - Stroke			
	A		B		C		D	
	bar	psi	bar	psi	mm	in	mm	in
111	5.5	80	25.5	3870	0.85	0.03	7.6	0.30
115	8.3	120	22.5	326	0.85	0.03	7.6	0.30
118	5.8	84	19.5	283	1.55	0.06	7.5	0.30
126	4.5	65	30.7	445	1.1	0.04	7.6	0.30
134	5.8	84	23	334	1.3	0.05	7.3	0.29
135	5.8	84	23	334	0.85	0.03	7.6	0.30
154	2	29	15	217	0.85	0.03	7.6	0.30
155	4.8	70	21.5	312	1.1	0.04	7.6	0.30
156	3.4	49	14.5	210	1.1	0.04	7.6	0.30
157	3.4	49	17.2	249	1.1	0.04	7.6	0.30
163	1.4	20	11.5	167	0.85	0.03	7.6	0.30
169	9.8	142	21	305	0.85	0.03	6.1	0.24
175	5	73	16	232	0.85	0.03	7.6	0.30
178	6.5	94	17.8	258	0.85	0.03	5.8	0.23
192	5.8	84	15	217	1.3	0.05	7.3	0.29

**Spezzata con step - Piecewise with step**



**Spezz. senza step - Piecewise without step**



Esempio descrizione:

Description example:

Descrizione per 1ª sezione: ripetere le scelte per le seguenti      2ª sezione      Ultima sezione (max.10)  
*Descr. for 1<sup>st</sup> section: repeat the choice for following sections*      *2<sup>nd</sup> section*      *Last section (max.10)*

SVM100 / n - B / 01 G3 - M001A - ..... A / ..... / .....

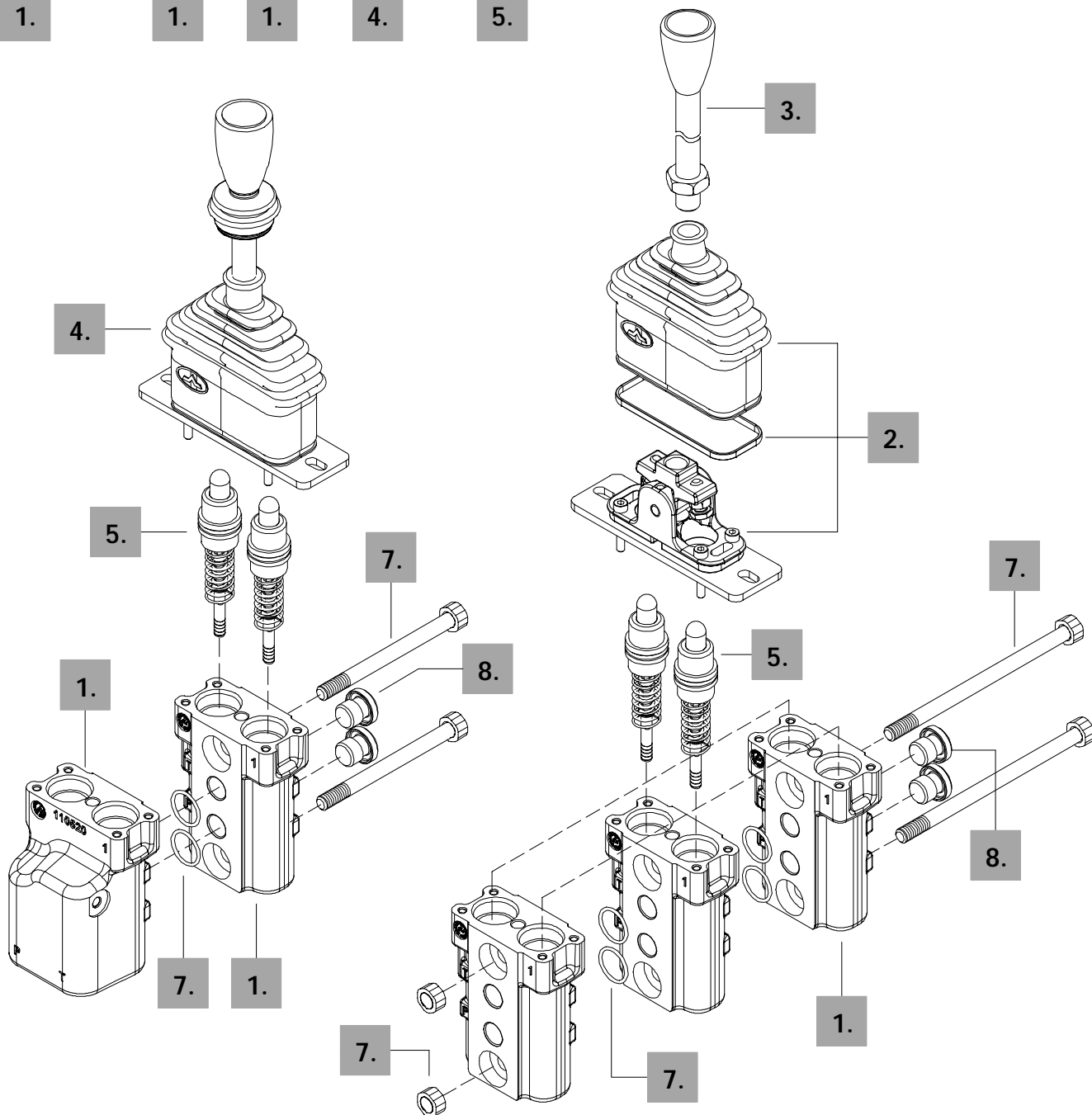
1.      1.      2.      3.      5.

Curva controllo pressione: ripetere la scelta 2 volte per sezione  
*Pressure control curve: repeat the choice 2 times for each section*

Sostituire con il numero di sezioni  
*Substitute with number of sections*

SVM100 / n - B / PSB / 02G3 - M001A - ..... A / ..... / .....

1.      1.      1.      4.      5.



**Sigla di ordinazione****Ordering description****1. Kit corpo**Con bocche P e T laterali

TIPO	DESCRIZIONE
SVM100-B	Corpo con bocche filettate G1/4
SVM100-S	Corpo con bocche filettate SAE4
SVM100-M	Corpo con bocche filettate M12x1.5

Con bocche P e T inferiori

TIPO	DESCRIZIONE
SVM100-B/PSB	Corpo con bocche filettate G1/4
SVM100-S/PSB	Corpo con bocche filettate SAE4
SVM100-M/PSB	Corpo con bocche filettate M12x1.5

**2. Opzioni comando**

Completi di soffietto e fascietta di fissaggio

TIPO	DESCRIZIONE
01	Ritorno a molla al centro
05	Aggancio in posizione 1
06	Aggancio in posizione 2
07	Aggancio nelle posizioni 1 e 2

**3. Aste leva standard**

Il servocomando è equipaggiato con l'impugnatura tipo G3 (senza interruttori); sotto sono elencate le altre configurazioni di aste leva.

Senza microinterruttore:

TIPO	DESCRIZIONE
G3	Ogivale con oblò (STANDARD)
E	Sferica con oblò, asta piegata 15°

Con microinterruttore:

TIPO	DESCRIZIONE
JJ3	Interruttore e pulsante con ritorno a molla tipo (ON)/OFF
JL3	Interruttore basculante a ritenuta tipo ON/OFF
JM3	Interruttore basculante a ritenuta tipo ON/OFF/ON
JN3	Interruttore basculante a ritorno a molla tipo (OFF)/ON
JP3	Interruttore basculante a ritorno a molla in un senso e ritenuta nell'altro tipo (ON)/OFF/ON
JQ3	Interruttore basc. a ritorno a molla tipo (ON)/OFF/(ON)

**4. Comandi con aste leva**

Per esigenze di montaggio i cinematismi sottoelencati sono forniti completi di impugnatura; per configurazioni con impugnature differenti consultare il Servizio Commerciale.

TIPO	DESCRIZIONE
02G3	Aggancio in pos. centrale ed impugnatura tipo G
03G3	Frizione, sensore di neutro ed impugnatura tipo G
10G3	Frizione ed aggancio in neutro ed impugnatura G
11G3	Ritenuta in 3 posizioni ed impugnatura tipo G
12G3	Ritenuta in posizione centrale e 1, impugnatura tipo G
13G3	Ritenuta in posizione centrale e 2, impugnatura tipo G
14G3	Ritenuta in pos. centrale e 2, frizione, impugnatura tipo G
16G3	Micro di movimento, sensore di neutro, impugnatura tipo G
20G3	Ritenuta in pos. 1 e 2, frizione, sensore di neutro, imp. tipo G
22G3	Micro di movimento, frizione, impugnatura tipo G

**5. Curve controllo pressione**

Per elenco e configurazione vedere pagina 5.

**7. Kit di assemblaggio**

Solo per SVM100/PSB, SVM100/2 o superiore; il kit contiene i tiranti i dadi e le guarnizioni per l'assemblaggio.

**8. Tappi di chiusura**

Per chiusura bocche posteriori

**1. Body kit**With side P and T ports

TYPE	DESCRIPTION
SVM100-B	Body kit with G1/4 ports
SVM100-S	Body kit with SAE4 ports
SVM100-M	Body kit with M12x1.5 ports

With bottom P and T ports

TYPE	DESCRIPTION
SVM100-B/PSB	Body kit with G1/4 ports
SVM100-S/PSB	Body kit with SAE4 ports
SVM100-M/PSB	Body kit with M12x1.5 ports

**2. Control options**

Complete with rubber bellow and fixing wrapper

TYPE	DESCRIPTION
01	Spring return to neutral
05	Detent in position 1
06	Detent in position 2
07	Detent in position 1 and 2

**3. Standard handlevers**

The pilot valve is fitted with G3 handlever (less switches). Here below are listed the available handlevers configurations.

Without switch:

TYPE	DESCRIPTION
G3	Ogival with portlight (Standard)
E	Spherical with portlight, 15° bending rod

With switch:

TYPE	DESCRIPTION
JJ3	With spring return push-button switch (ON)/OFF
JL3	With 2 positions detent rocker switch ON/OFF
JM3	With 3 pos. detent rocker switch ON/OFF/ON
JN3	With 2 pos. spring return rocker switch (OFF)/ON
JP3	With 3 pos. rocker switch, spring return in one direction and detent in the other direction (ON)/OFF/ON
JQ3	With 3 pos. spring return rocker switch (ON)/OFF/(ON)

**4. Controls with handlevers**

For assembling reasons, the under listed control kits must be supplied complete with handle. Please contact our Sales Department for use with different handles.

TYPE	DESCRIPTION
02G3	Detent in neutral and type G knob
03G3	Friction and neutral sensing, G knob
10G3	Friction and detent in neutral, G knob
11G3	Detent in 3 positions, G knob
12G3	Detent in position neutral and 1, G knob
13G3	Detent in position neutral and 2, G knob
14G3	Detent in position neutral and 2, friction, G knob
16G3	With operation microswitch, neutral sensing, G knob
20G3	Detent in pos. 1 and 2, friction, neutral sensing, G knob
22G3	With operation microswitch, friction, G knob

**5. Pressure control curve**

For summary and configuration of available curves see page 5.

**7. Assembling kit**

Only for SVM100/PSB, SVM100/2 or higher, this kit contains tie rods, nuts and O-ring seals.

**8. Closing plugs**

For rear ports closing

