

Axialkolben-Verstellpumpen Baureihe J-VZ

Variable displacement axial piston pumps Series J-VZ

Pompe variabili a pistonni assiali Serie J-VZ



ZEUS
HYDRATECH LTD

T: (01270) 898594

E: oliver@zeushydratech.com

www.zeushydratech.com

Building 1, Radway Green, Cheshire, CW2 5PR

Axialkolben-Verstellpumpen

Variable displacement axial piston pumps

Pompe variabili a pistonni assiali

Baureihe J-VZ
Series J-VZ
Serie J-VZ

Inhaltsverzeichnis · Contents · Indice

Seite · Page · Pagina

Allgemeine Beschreibung	3
General description	
Descrizione generale	
Regel- und Verstellorgane	4
Control devices	
Dispositivi di regolazione	
Kenngößen	5
Operating data	
Dati caratteristici	
Drehrichtung und Masse	6
Sense of rotation and weight	
Senso di rotazione e peso	
Nullhubdruckeinstellbereich mechanisch	6
Adjustable pressure range	
Campo di registrazione meccanica della pressione di azzeramento	
Typenschlüssel bei Verwendung von	
Model code	
Chiave di ordinazione con l' utilizzo del	
- Regler A, Control A, Regolatore A	7
- Regler A-RC, Control A-RC, Regolatore A-RC	7
- Regler SA, Control SA, Regolatore SA	8
- Regler CH, Control CH, Regolatore CH	8
- Regler CJ, Control CJ, Regolatore CJ	9
Kennlinien	
Characteristics	
Curve caratteristiche	
- Dynamisches Verhalten des Nullhubdruckreglers A	10
Dynamic performance of pressure compensator control A	
Prestazione dinamica del compensatore A	
- Geräuschmessungen (L_p - p_2)	11
Noise level (L_p - p_2)	
Livelli di rumorosità (L_p - p_2)	
- Wirkungsgrad, Förderstrom, Leistung (η , $q_{v2,e}$, P_2 - p_2)	12
Performance characteristics (η , $q_{v2,e}$, P_2 - p_2)	
Rendimento, portata, potenza (η , $q_{v2,e}$, P_2 - p_2)	
- Externer Leckstrom (q_{vd} - p_2)	13
External leakage flow (q_{vd} - p_2)	
Drenaggio esterno (q_{vd} - p_2)	
- Nullhubleistung (Pq_{vNull} - p_2)	14
Dead head horsepower (Pq_{vzero} - p_2)	
Potenza dispersa in compensazione (Pq_{vzero} - p_2)	
Geräteabmessungen	15 - 24
Installation dimensions	
Dimensioni	

Axialkolben-Verstellpumpen

Variable displacement axial piston pumps

Pompe variabili a pistoni assiali

Baureihe J-VZ
Series J-VZ
Serie J-VZ

Allgemeine Beschreibung · General description · Descrizione generale

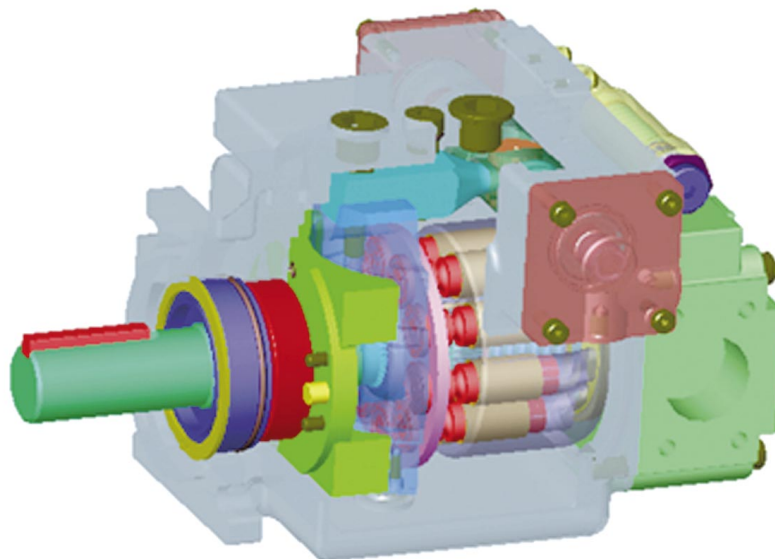


Bild / Fig. 1

Die SAUER-BIBUS Axialkolben-Verstellpumpen der Baureihe J-VZ in Schrägscheibenbauart sind Einheiten für den offenen Kreislauf mit verstellbarem oder geregelttem Fördervolumen. Sie wurden speziell für den Einsatz in stationären Anwendungen entwickelt.

The SAUER-BIBUS variable displacement axial piston pumps, series J-VZ swash plate construction, are suitable for open loop circuits with adjustable or regulated delivery flow. These units are specially designed for use in industrial applications.

Le pompe variabili a pistoni assiali SAUER-BIBUS serie J-VZ a piatto inclinato sono componenti per circuito aperto a cilindrata variabile o regolabile. Sono state specificatamente concepite per l'impiego in applicazioni industriali.

Besondere Merkmale

- niedrige Geräuschwerte über den gesamten Druckbereich durch gezielte Triebwerks- und Lagerentwicklung
- ein marktgerechtes Reglerprogramm führt zu Energieersparnis durch optimale Anpassung von Druck- und Förderstrom und zu einem geringeren Kostenaufwand durch Wegfall von Ventilen in bisher ausgeführten Hydraulikkreisen
- die niedrige Verlustleistung der Einheiten, insbesondere im Nullhubbetrieb, führt zu einer geringeren Ölwärmung und damit zu kompakten, platzsparenden Behälterabmessungen
- kurze Regelzeiten und hohe Wiederholgenauigkeiten bei der Druck- und Förderstromregelung reduzieren Zykluszeiten von Maschinen bei gleichzeitiger Erhöhung der Zuverlässigkeit
- einfache Erstbefüllung der Einheit mit dem Betriebsmedium im betriebsbereiten, verrohrten Zustand, ohne Abbau der Leckölleitung durch zusätzlich verfügbare Verschlusschraube
- eine mechanisch einstellbare Förderolumenbegrenzung erlaubt die stufenlose Anpassung des Förderstroms an die Forderung einer Anwendung
- kompakte und leichte Gesamtkonstruktion
- auch als Durchtriebspumpen lieferbar

Special Characteristics

- low external noise levels across the entire pressure range because of specially developed mechanism and bearing design
- a comprehensive control selection assures energy saving through optimal adjustment of pressure and delivery flow, lower unit cost because valves used in conventional hydraulic circuit designs are superfluous in this system
- low oil heat generation because of low dissipation loss, especially during dead head operation, facilitates compact spacesaving reservoir design
- fast response time and high repetition accuracy for pressure and delivery flow, reducing machine cycle times while at the same time improving reliability
- simple first filling with hydraulic medium in mounted state without dismantling any lines, because of an extra locking screw
- mechanical adjustment to allow adjustment of delivery flow to suit the application
- compact and light-weight construction
- available also as through-shaft-pumps

Caratteristiche specifiche

- rumorosità estremamente contenuta in tutto il campo di pressione grazie alla progettazione mirata del rotore e della supportazione
- un'esaurente gamma di controlli assicura risparmio di energia attraverso la regolazione ottimale di pressione e portata e porta a un costo di realizzazione inferiore poiché valvole utilizzate in circuiti convenzionali diventa no superflue in questo sistema
- bassa generazione di calore grazie a dissipazioni minime, specialmente in fase di compensazione; ciò porta a serbatoi più piccoli
- tempo di risposta breve con elevata precisione nella ripetizione dei valori di pressione e portata, con conseguente riduzione del ciclo macchina e miglioramento dell'affidabilità
- facile riempimento della pompa con il fluido in condizione di tubazioni collegate senza disconnettere il drenaggio, grazie all'apposito foro con tappo di chiusura
- il limitatore meccanico di cilindrata permette una regolazione continua con adattamento alle portate richieste dall'utilizzo
- Esecuzione leggera e compatta

Axialkolben-Verstellpumpen
Variable displacement axial piston pumps
Pompe variabili a pistoni assiali

Baureihe J-VZ
Series J-VZ
Serie J-VZ

Regel- und Verstellorgane · Control devices · Dispositivi di regolazione

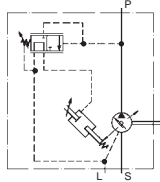
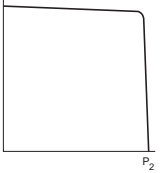
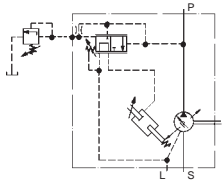
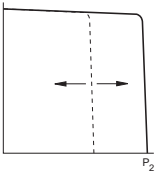
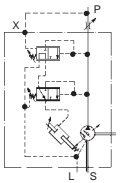
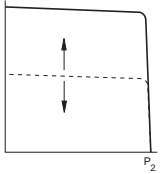
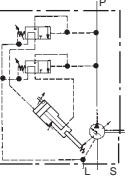
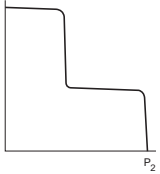
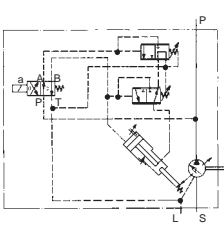
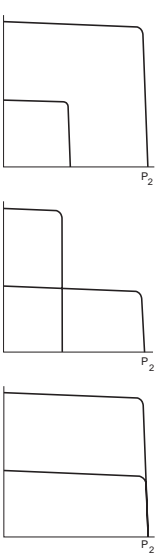
Bezeichnung Description Denominazione	Typ Type Tipo	Sinnbild Symbol Simbolo	Kennlinie Characteristic Curva caratteristica
Nullhubdruckregler - mech. einstellbar Pressure compensator control - mechanical adjustment Regolatore ad annullamento di portata - registr. meccanica	A		
Nullhubdruckregler - hydr. fernsteuerbar Remote pressure compensator control - hydraulic remote control by pilot relief valve Regolatore ad annullamento di portata - pilotaggio idr. a distanza	A-RC		
kombinierter Nullhubdruck- und Förderstromregler Combined flow and pressure compensator control Regolatore di portata combinato con annullamento di portata	SA		
Zweistufen-Nullhubdruckregler, hydr. umschaltbar, kombiniert mit Fördervolumenumschaltung Combined control pressure and displacement with system pressure Regolatore ad annullamento di portata a due stadi, commutazione idr., con cambio di cilindrata	CH		
Zweistufen-Nullhubdruckregler, elekt. umschaltbar, kombiniert mit Fördervolumenumschaltung Combined control pressure and displacement with solenoid valve Regolatore ad annullamento di portata a due stadi, commutazione elettr., con cambio di cilindrata	CJ		

Tabelle / Table / Tabella 1:

Axialkolben-Verstellpumpen
Variable displacement axial piston pumps
Pompe variabili a pistonni assiali

Baureihe J-VZ
Series J-VZ
Serie J-VZ

Kenngößen · Operating data · Dati caratteristici

Benennung Description Descrizione	Formelz. Symbol Simbolo	Einheit Unit Unità di mis	Baugröße · Size · Grandezza				
			50	63	80	100	130
Befestigungsart; stirns. Flanschbefestigung Type of attachment Flangia di fissaggio ant.	-	-	ISO 3019/2				
Geometrisches Fördervolumen Displacement Cilindrata	V _g	cm ³	50,2	63,0	79,6	104,6	135,9
Geometr. Förderstrom n=1500 min ⁻¹ Outlet flow Portata a	q _{v2}	l/min	75,3	94,5	119,4	156,9	203,9
Drehrichtung, Gewicht Sense of rotation, Weight Senso di rotazione, peso	-	-	rechtsdrehend clockwise destro				
Drehzahlbereich Range of speeds Gamma di velocità	n _{min} n _{max}	min ⁻¹	500 1800				
Eingangsdruckbereich Inlet pressure range Campo di pressione in asp.	p _{1,min}	bar _{abs}	0,8				
Leckstromdruckbereich Case pressure range Campo di pressione drenaggio	p _{vd, max}	bar	0,35 für Dauerbetrieb, 1,0 kurzzeitig 0,35 for cont. operation, 1,0 momentary 0,35 in esercizio continuo, 1,0 intermitti				
Ausgangsdruckbereich (DIN 24312) Outlet pressure range (DIN 24312) Campo press. in mandata (din 24312) - Nenndruck · nominal pressure · Pressione nominale - Höchstdruck · max. pressure · Press. max.	p _{2,n} p _{2,p}	bar	280 350*				210 250*
Viscositätsbereich am Eingang Viscosity range Gamma di viscosità	v _{1, min} v _{1, max}	mm ² /s	15 400				
Druckflüssigkeitstemp.-bereich am Eingang Hydraulic fluid temperature range Gamma di temperatura del fluido idr.	θ _{1, f. min} θ _{1, f. max}	°C	0 60				
Reinheitsgrad der Druckflüssigkeit Fluid cleanliness Grado di pulizia del fluido	-	-	18/14 nach CETOP RP 70 H oder 9 nach NAS 1638 und besser, insbesondere bei hohen Belastungen und Lebensdauerausforderungen 18/14 to CETOP RP 70 H or 9 to NAS 1638 or better, especially at high loads and high life expectancy requirements. 18/14 secondo CETOP RP 70 H oppure 9 secondo NAS 1638 o migliori, in particolare con carichi gravosi o se viene richiesta una durata elevata				
Druckflüssigkeit Hydraulic fluid Fluido idraulico	-	-	auf Mineralölbasis nach DIN 51524 u. DIN 51525, andere Flüssigkeiten auf Anfrage, bei Bedarf bitte Druckflüssigkeitsempfehlung anfordern · For mineral oil base DIN 51524 and DIN 51525, other fluids on request, please ask for hydraulic fluid recommendations if required · a base minerale secondo DIN 51524 e DIN 51525, altri fluidi a richiesta, in caso di bisogno preghiamo esigere fluidi consigliati; Viscosität · viscosity · viscosità: v _{min} = 7 mm ² /s v _{empl.} = 12...54 mm ² /s Betriebsviskosität empfohlen · rated viscosity · Viscosità di esercizio consigliata v _{max} = 800 mm ² /s kurz. bei Start, wenige Sek. · intermittent, cold start · Viscosità di avviamento, per pochi secondi				
Filterung · Filtering · Filtrazione - saugseitig · suction · in aspirazione - rücklaufseitig · return · sul ritorno	-	µm	150 25 absolut / absolute / assoluti				
Füllmenge für Erstbefüllung Oil volumes for first filling Olio di primo riempimento	-	l	1,3	1,4	1,5	1,6	1,6

*10% eines Zyklus, max. 6 sek. / 10% of one cycle, max. 6 sec. / 10% di ciclo, massimo 6 sec **Tabelle / Table / Tabella 2:**

Axialkolben-Verstellpumpen
Variable displacement axial piston pumps
Pompe variabili a pistoni assiali

Baureihe J-VZ
Series J-VZ
Serie J-VZ

Drehrichtung und Masse · Sense of rotation and weight · Senso di rotazione e peso

Baugröße Size Grandezza	Lage d. Arbeits- anschlüsse Port Position Posizione delle bocche	Drehrichtung: R=rechtsdrehend Masse m [kg]	Sense of rotation: R=clockwise Weight m [kg]	Senso di rotazione: R=destra Peso m [kg]		
		bei Verwendung des Reglers · for use with controls · con l'utilizzo dei regolatori				
		A	A-RC	SA	CH	CJ
50	radial	40	40	40	42	42
63	radial	47	47	47	49	49
80	radial	55	55	55	57	57
100	radial	75	75	75	77	77
130	radial	105	105	105	107	107

Tabelle / Table / Tabella 3:

Nullhubdruckeinstellbereich · Adjustable pressure range · Campo di registrazione della press. di azz.

Regler Controls Regolatore		Nullhubdruckeinstellbereich p_2 · Adjustable pressure range p_2 Campo di registrazione press. di azz. p_2 / bar				
		Baugröße · Size · Grandezza				
		50	63	80	100	130
A	A2	15	...	140		
	A3	35	...	210		
	A4	35	...	280	—	
A-RC	A4-RC	35	...	280	35...210	
SA	SA2*	15	...	140	—	
	SA3*	35	...	210	—	
	SA4*	35	...	280	—	
CH	C2*H	15	...	140	—	
	C*2H	15	...	140	—	
	C*3H	35	...	210	—	
	C*4H	35	...	280	—	
CJ	C2*J	15	...	140	—	
	C*2J	15	...	140	—	
	C*3J	35	...	210	—	
	C*4J	35	...	280	—	

Tabelle / Table / Tabella 4:

Axialkolben-Verstellpumpen
Variable displacement axial piston pumps
Pompe variabili a pistonni assiali

Baureihe J-VZ
Series J-VZ
Serie J-VZ

Typenschlüssel bei Verwendung von · Model code · Chiave di ordinazione con l'utilizzo del

Regler A · Control A · Regolatore A

J - V Z * * A * * * - * *

Baureihe
Series = J-VZ
Serie

Baugröße · Size · Grandezza

50,2 cm ³	=	50
63,0 cm ³	=	63
79,6 cm ³	=	80
104,6 cm ³	=	100
135,9 cm ³	=	130

Regler · Control · Regolatore

mech. einstellb. Nullhubdruckregler = A
 pressure compensator control
 compensatore di press. a registrazione mecc.

Druckeinstellbereich (siehe Tabelle 4)
Pressure adjustment range (see table 4)
Campo di regolazione press. (vedi tabella 4)

15 bar	140 bar	=	2
35 bar	210 bar	=	3
35 bar	280 bar	=	4*

Ausführungskennzeichen (Stand bei Druck)
Design Number
N° del tipo

J - VZ 50	=	10
J - VZ 63	=	10
J - VZ 80	=	10
J - VZ 100	=	10
J - VZ 130	=	10

Lage der Arbeitsanschlüsse (siehe Tabelle 3)
Port position (see table 3)
Posizione delle bocche (vedi tabella 3)

radial · laterali = X

Drehrichtung (siehe Tabelle 3)
Sense of rotation (see table 3)
Senso di rotazione (vedi tabella 3)

rechtsdrehend · clockwise · destro = R

* J-VZ 50, 63, 80, 100

Regler A-RC · Control A-RC · Regolatore A-RC

J - V Z * * A * * * - * * R C

Baureihe
Series = J-VZ
Serie

Baugröße · Size · Grandezza

50,2 cm ³	=	50
63,0 cm ³	=	63
79,6 cm ³	=	80
104,6 cm ³	=	100
135,9 cm ³	=	130

Regler · Control · Regolatore

Nullhubdruckregler hydr. fernsteuerbar = A-RC
 remote pressure compensator control
 Regolatore ad annullamento di portata
 pilotaggio idr. a distanza

Druckeinstellbereich (siehe Tabelle 4)
Pressure adjustment range (see table 4)
Campo di regolazione press. (vedi tabella 4)

35 bar	280 bar	=	4
--------------	---------	---	---

Ausführungskennzeichen (Stand bei Druck)
Design Number
N° del tipo

J - VZ 50	=	10
J - VZ 63	=	10
J - VZ 80	=	10
J - VZ 100	=	10
J - VZ 130	=	10

Lage der Arbeitsanschlüsse (siehe Tabelle 3)
Port position (see table 3)
Posizione delle bocche (vedi tabella 3)

radial · laterali = X

Drehrichtung (siehe Tabelle 3)
Sense of rotation (see table 3)
Senso di rotazione (vedi tabella 3)

rechtsdrehend · clockwise · destro = R

Axialkolben-Verstellpumpen
Variable displacement axial piston pumps
Pompe variabili a pistonni assiali

Baureihe J-VZ
Series J-VZ
Serie J-VZ

Typenschlüssel bei Verwendung von · Model code · Chiave di ordinazione con l'utilizzo del

Regler SA · Control SA · Regolatore SA

J - V Z * * S A * * * * - * *

Baureihe
Series = J-VZ
Serie

Baugröße · Size · Grandezza
 50,2 cm³ = 50
 63,0 cm³ = 63
 79,6 cm³ = 80
 104,6 cm³ = 100
 135,9 cm³ = 130

Regler · Control · Regolatore
 komb. Druck- und Förderstromregler = SA
 flow and pressure compensator control
 Regolatore combin. di pressione e portata

Druckeinstellbereich (siehe Tabelle 4)
Pressure adjustment range (see table 4)
Campo di regolazione press. (vedi tabella 4)
 15 bar 140 bar = 2
 35 bar 210 bar = 3
 35 bar 280 bar = 4*

* J-VZ 50, 63, 80, 100

Ausführungskennzeichen (Stand bei Druck)
Design Number
N° del tipo
 J - VZ 50 = 10
 J - VZ 63 = 10
 J - VZ 80 = 10
 J - VZ 100 = 10

Lage der Arbeitsanschlüsse (siehe Tabelle 3)
Port position (see table 3)
Posizione delle bocche (vedi tabella 3)
 radial · laterali = X

Drehrichtung (siehe Tabelle 3)
Sense of rotation (see table 3)
Senso di rotazione (vedi tabella 3)
 rechtsdrehend · clockwise · destro = R

Differenzdruck · Differential press. · Differenziale di press.
 7 bar = A
 14 bar = B
 21 bar = C

Regler CH · Control CH · Regolatore CH

J - V Z * * C * * * H * - * *

Baureihe
Series = J-VZ
Serie

Baugröße · Size · Grandezza
 50,2 cm³ = 50
 63,0 cm³ = 63
 79,6 cm³ = 80
 104,6 cm³ = 100
 135,9 cm³ = 130

Regler · Control · Regolatore
 Zweistufen- Nullhubdruckregler = CH
 hydr. umschaltbar mit Fördervolumenumschaltung
 Combined control press. and displ. with system press.
 Compensatore di press. a due stadi commutabile
 idraulicamente con commutazione di portata

Druckeinstellbereich (siehe Tabelle 4)
Pressure adjustment range (see table 4)
Campo di regolazione press. (vedi tabella 4)
 Stufe p2,I · stage p2,I · stadio 2,I
 15 bar 140 bar = 2
 Stufe p2,II · stage p2,II · stadio 2,II
 15 bar 140 bar = 2
 35 bar 210 bar = 3
 35 bar 280 bar = 4

Ausführungskennzeichen (Stand bei Druck)
Design Number
N° del tipo
 J - VZ 50 = 10
 J - VZ 63 = 10
 J - VZ 80 = 10
 J - VZ 100 = 10

Lage der Arbeitsanschlüsse (siehe Tabelle 3)
Port position (see table 3)
Posizione delle bocche (vedi tabella 3)
 radial · laterali = X

Drehrichtung (siehe Tabelle 3)
Sense of rotation (see table 3)
Senso di rotazione (vedi tabella 3)
 rechtsdrehend · clockwise · destro = R

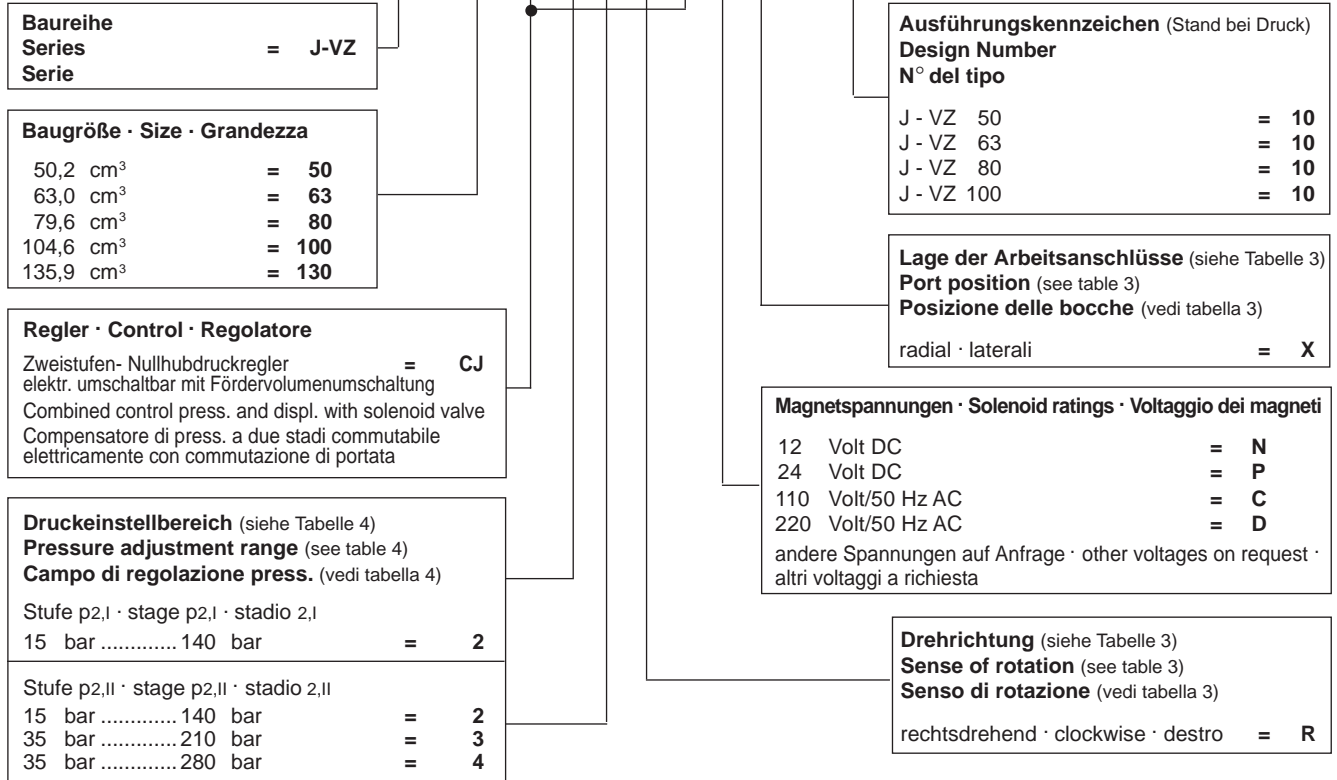
Axialkolben-Verstellpumpen
Variable displacement axial piston pumps
Pompe variabili a pistonni assiali

Baureihe J-VZ
Series J-VZ
Serie J-VZ

Typenschlüssel bei Verwendung von · Model code · Chiave di ordinazione con l'utilizzo del

Regler CJ · Control CJ · Regolatore CJ

J - V Z * * C * * * J * * - * *



Axialkolben-Verstellpumpen
Variable displacement axial piston pumps
Pompe variabili a pistoni assiali

Baureihe J-VZ
Series J-VZ
Serie J-VZ

Kennlinien · Characteristics · Curve caratteristiche

Meßbedingungen: $n = 1500 \text{ min}^{-1}$
 $\theta_{1,f} = 50^\circ\text{C}$, Mineralöl ISO VG 32

Measuring conditions: $n = 1500 \text{ min}^{-1}$
 $\theta_{1,f} = 50^\circ\text{C}$, mineral oil ISO VG 32

Condizioni di misurazione: $n = 1500 \text{ min}^{-1}$
 $\theta_{1,f} = 50^\circ\text{C}$, olio minerale ISO VG 32

Dynamisches Verhalten des Nullhubdruckreglers A · Dynamic performance of control A ·
Prestazione dinamica del compensatore A

Baugröße Size Grandezza	Abregelzeit Response time Tempo di risposta t_1 , [s]	Aufregelzeit Response time Tempo di risposta t_2 , [s]	Druckspitze Pressure peak Picco di press. p_s , [bar]
50	0,020	0,045	60...100
63	0,025	0,050	60...100
80	0,025	0,060	70...110
100	0,030	0,060	70...120
130	0,030	0,070	70...120

Tabelle / Table / Tabella 5:

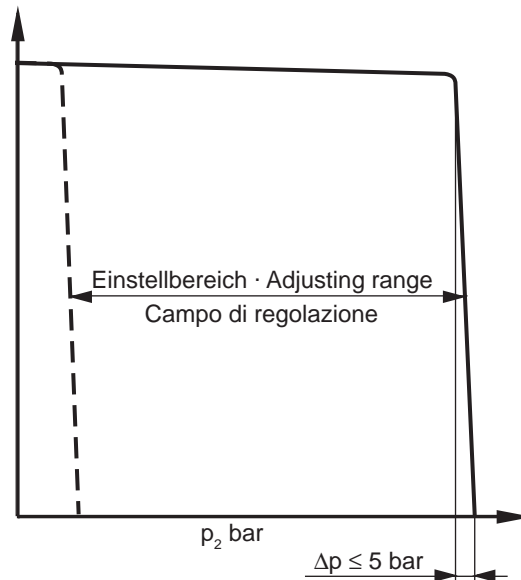


Bild / Fig. 2:

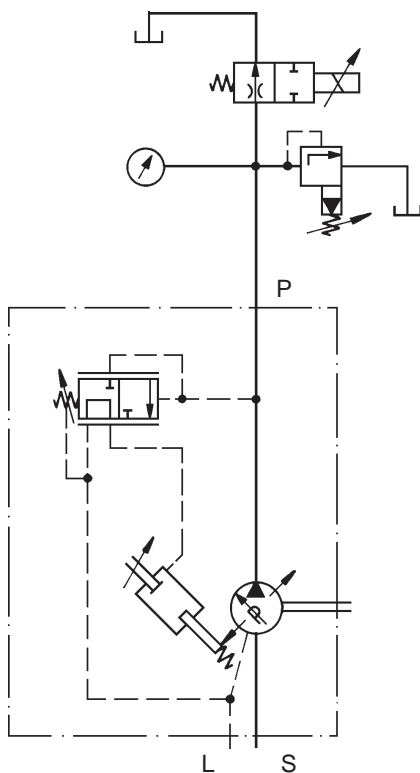


Bild / Fig. 3:

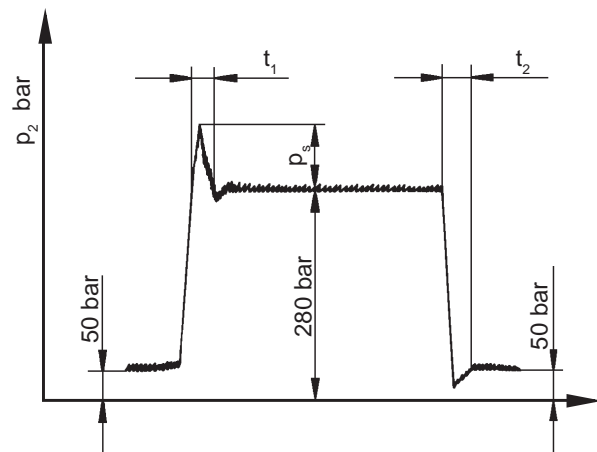


Bild / Fig. 4:

Axialkolben-Verstellpumpen
Variable displacement axial piston pumps
Pompe variabili a pistoni assiali

Baureihe J-VZ
Series J-VZ
Serie J-VZ

Geräuschmessungen (Kennlinie $L_p - p_2$) · Noise level (characteristic $L_p - p_2$) · Livello di rumorosità (curva $L_p - p_2$)

gemessen im Schallmeßraum, Meßabstand 1m · measured in a sound measuring room, distance 1m · misurato in camera anecoica, alla distanza di 1m

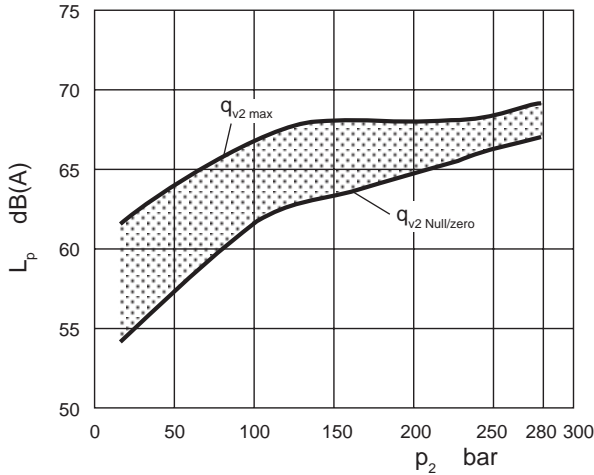


Bild / Fig. 5: Baugröße · Model · Grandezza J-VZ 50

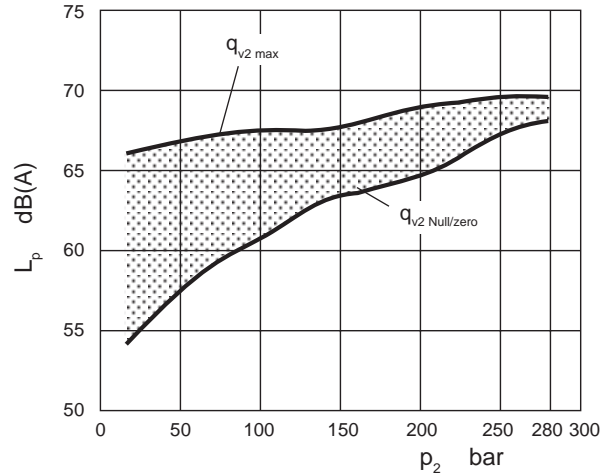


Bild / Fig. 6: Baugröße · Model · Grandezza J-VZ 63

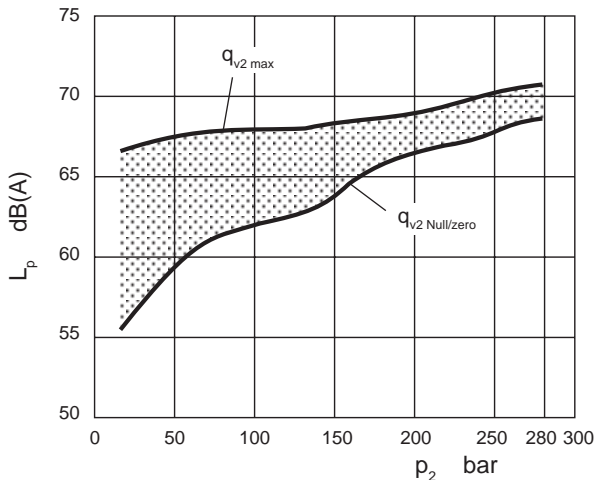


Bild / Fig. 7: Baugröße · Model · Grandezza J-VZ 80

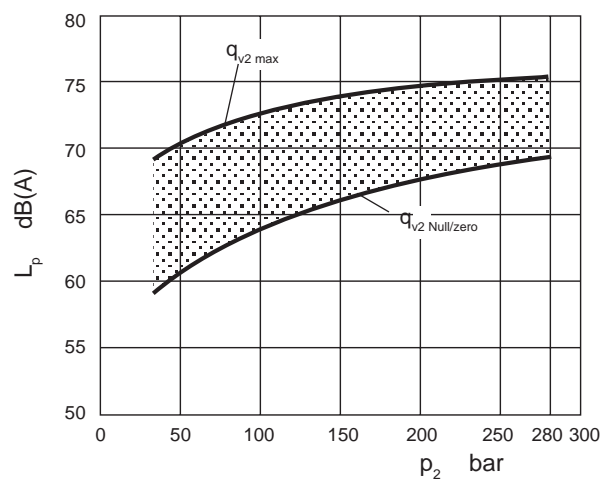


Bild / Fig. 8: Baugröße · Model · Grandezza J-VZ 100

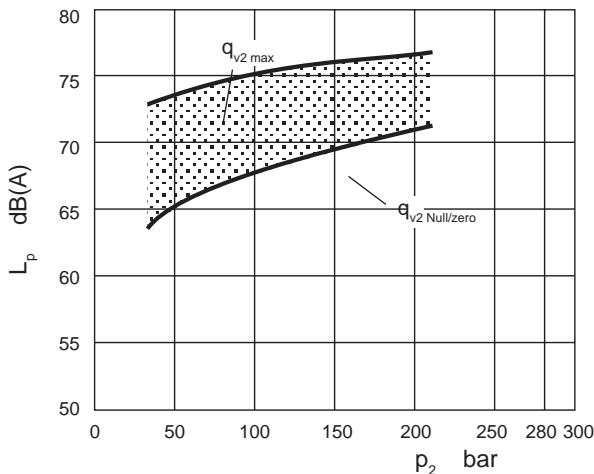


Bild / Fig. 9: Baugröße · Model · Grandezza J-VZ 130

Axialkolben-Verstellpumpen
Variable displacement axial piston pumps
Pompe variabili a pistoni assiali

Baureihe J-VZ
Series J-VZ
Serie J-VZ

Wirkungsgrad, Förderstrom, Leistung (Kennlinie η , $q_{v2,e}$, P_2-p_2) · Performance characteristic (eff. η , $q_{v2,e}$, input power P_2-p_2) · Rendimento, portata, potenza (Rendimento η , Portata $q_{v2,e}$, Potenza in entrata P_2-p_2)

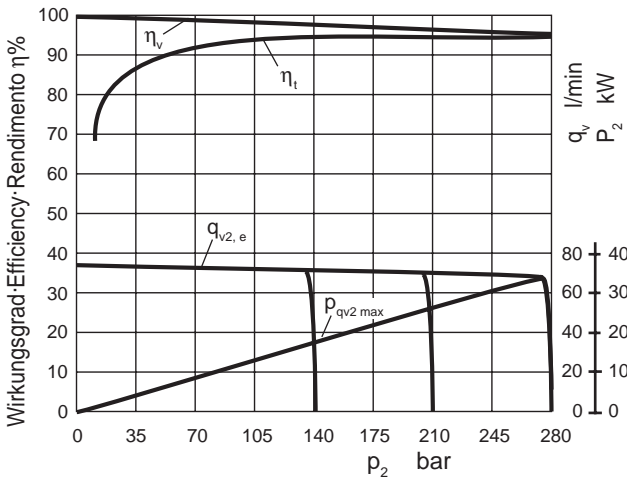


Bild / Fig. 10: Baugröße · Model · Grandezza J-VZ 50

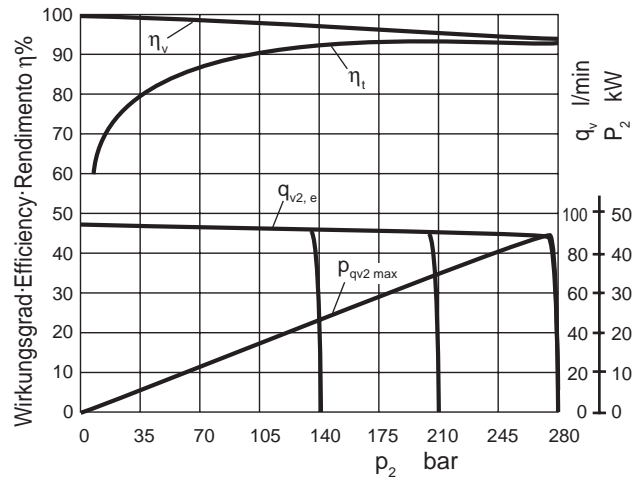


Bild / Fig. 11: Baugröße · Model · Grandezza J-VZ 63

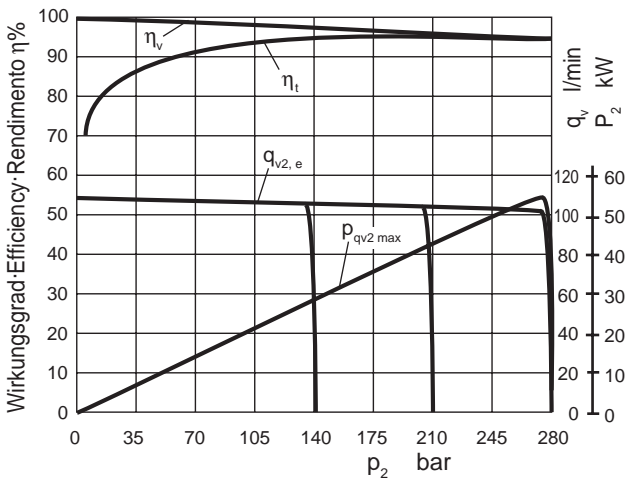


Bild / Fig. 12: Baugröße · Model · Grandezza J-VZ 80

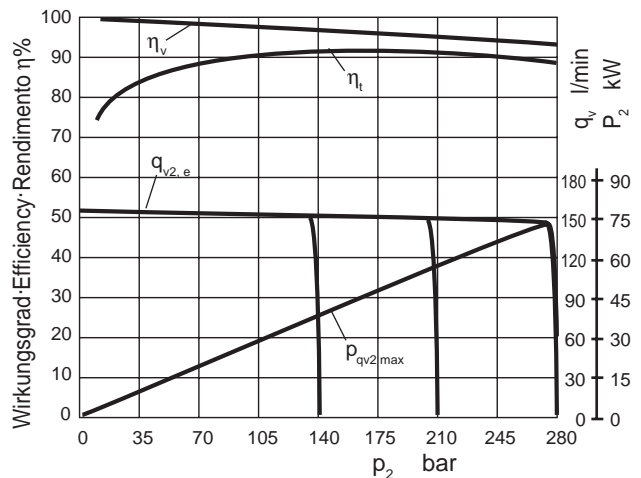


Bild / Fig. 13: Baugröße · Model · Grandezza J-VZ 100

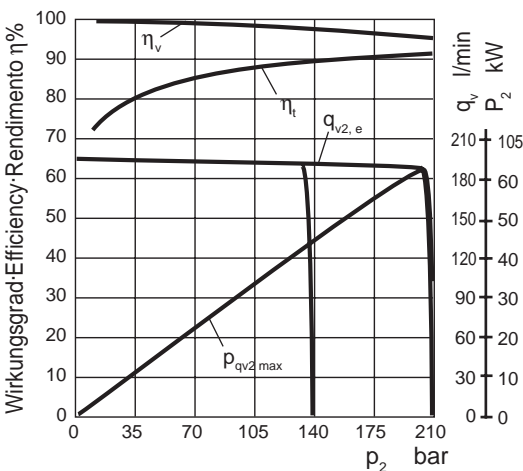


Bild / Fig. 14: Baugröße · Model · Grandezza J-VZ 130

Axialkolben-Verstellpumpen
Variable displacement axial piston pumps
Pompe variabili a pistoni assiali

Baureihe J-VZ
Series J-VZ
Serie J-VZ

Externer Leckstrom ($q_{vd} - p_2$) · External leakage flow ($q_{vd} - p_2$) · Drenaggio esterno ($q_{vd} - p_2$)

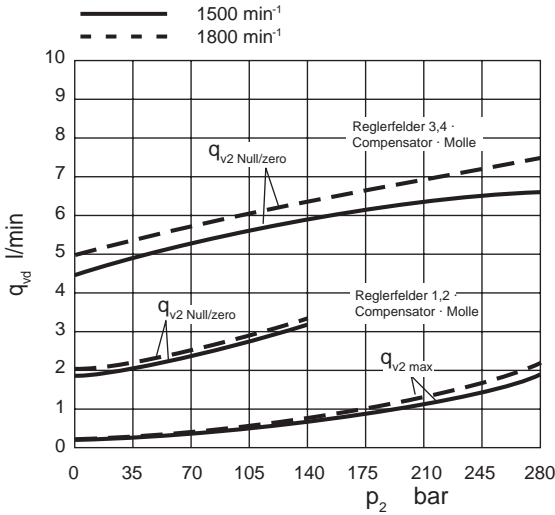


Bild / Fig. 15: Baugröße · Model · Grandezza J-VZ 50

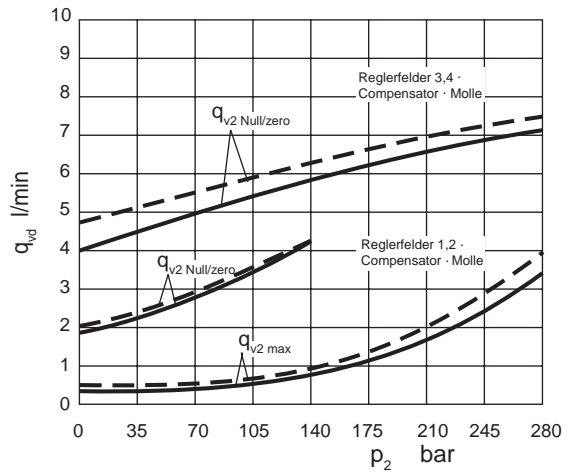


Bild / Fig. 16: Baugröße · Model · Grandezza J-VZ 63

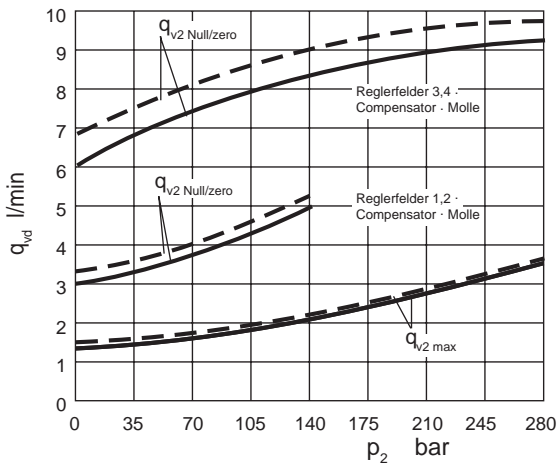


Bild / Fig. 17: Baugröße · Model · Grandezza J-VZ 80

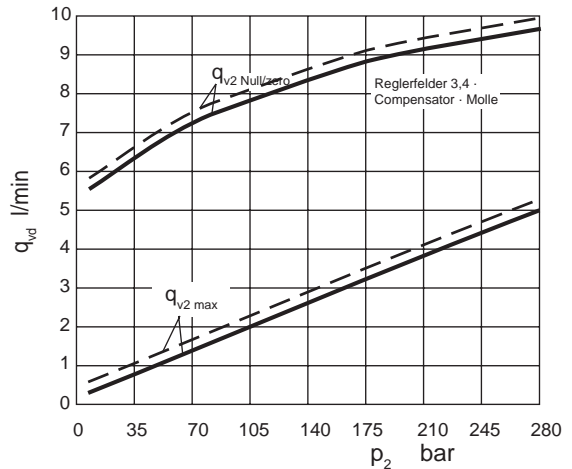


Bild / Fig. 18: Baugröße · Model · Grandezza J-VZ 100

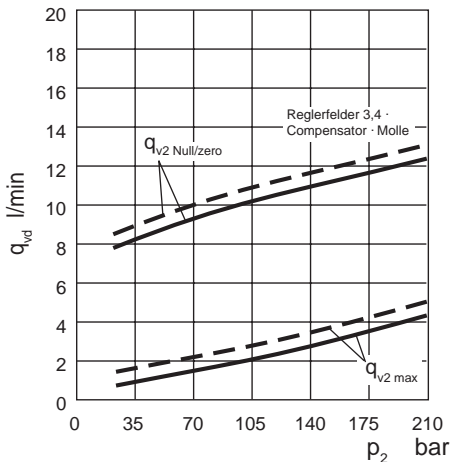


Bild / Fig. 19: Baugröße · Model · Grandezza J-VZ 130

Axialkolben-Verstellpumpen
Variable displacement axial piston pumps
Pompe variabili a pistoni assiali

Baureihe J-VZ
Series J-VZ
Serie J-VZ

Nullhubleistung ($P_{q_{v\ Null} - p_2}$) · Dead head horsepower characteristic ($P_{q_{v\ zero} - p_2}$) ·
 Potenza dispersa in compensazione ($P_{q_{v\ zero} - p_2}$)

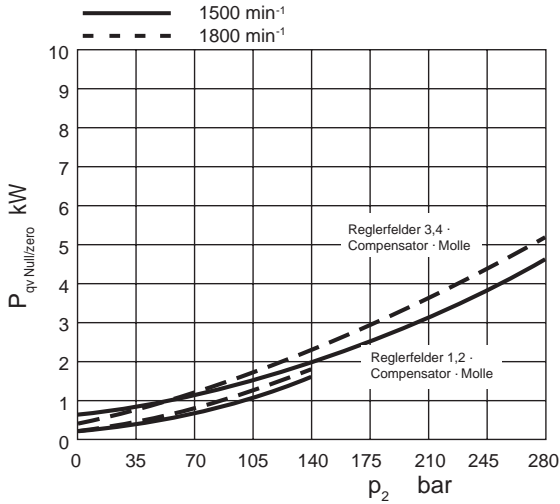


Bild / Fig. 20: Baugröße · Model · Grandezza J-VZ 50

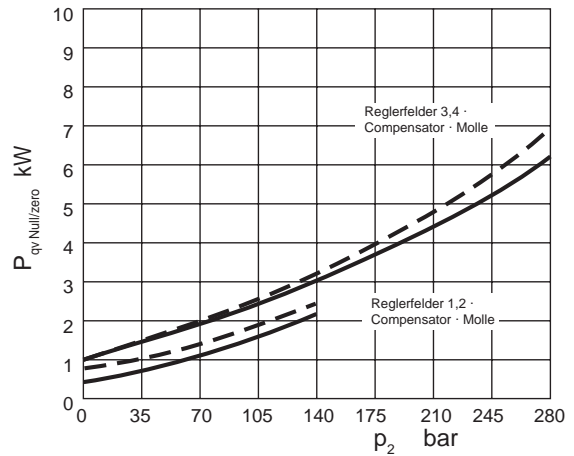


Bild / Fig. 21: Baugröße · Model · Grandezza J-VZ 63

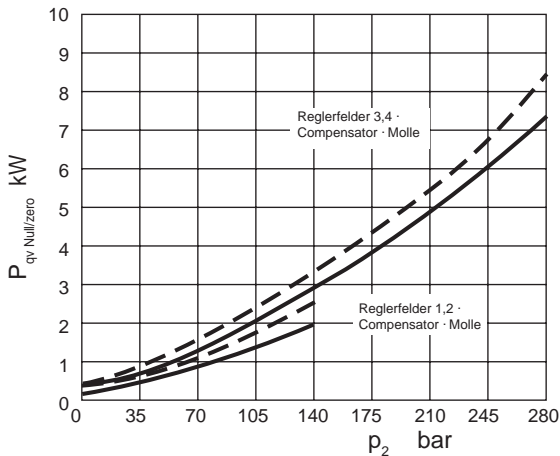


Bild / Fig. 22: Baugröße · Model · Grandezza J-VZ 80

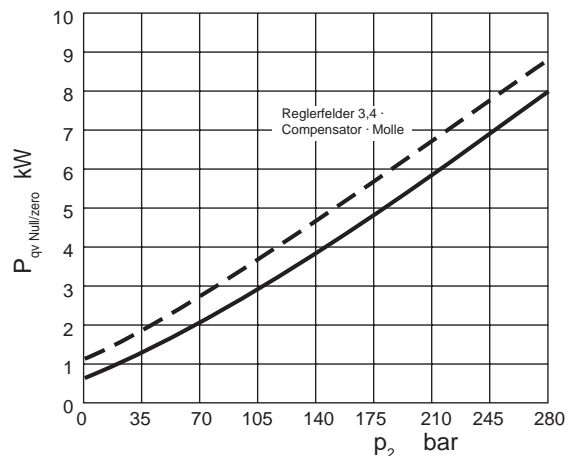


Bild / Fig. 23: Baugröße · Model · Grandezza J-VZ 100

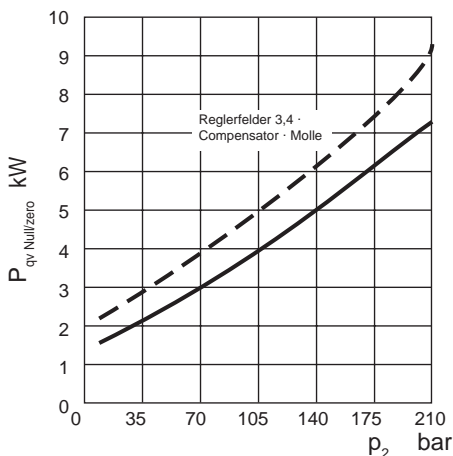


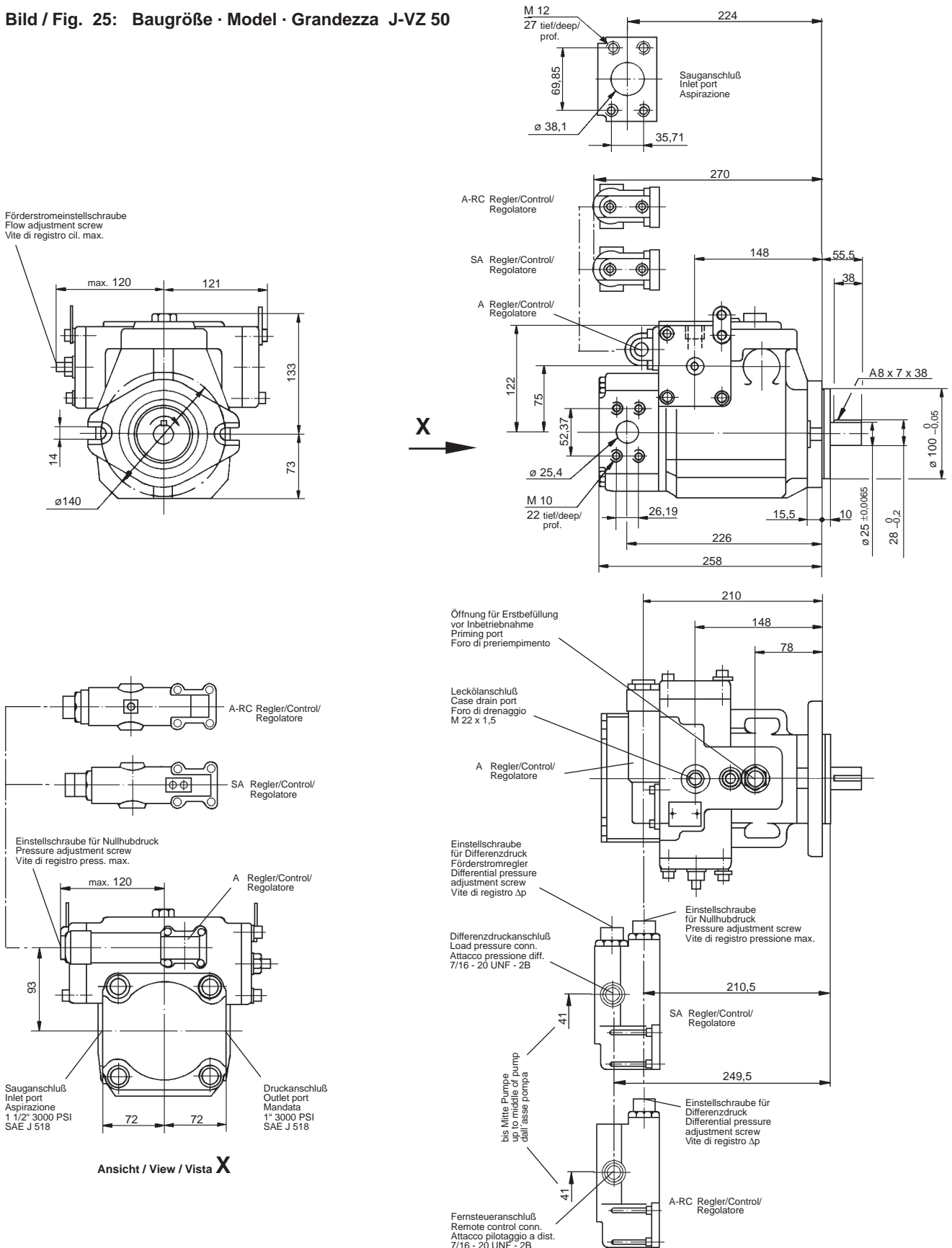
Bild / Fig. 24: Baugröße · Model · Grandezza J-VZ 130

Axialkolben-Verstellpumpen
Variable displacement axial piston pumps
Pompe variabili a pistoni assiali

Baureihe J-VZ
Series J-VZ
Serie J-VZ

Geräteabmessungen · Installation dimensions · Dimensioni

Bild / Fig. 25: Baugröße · Model · Grandezza J-VZ 50

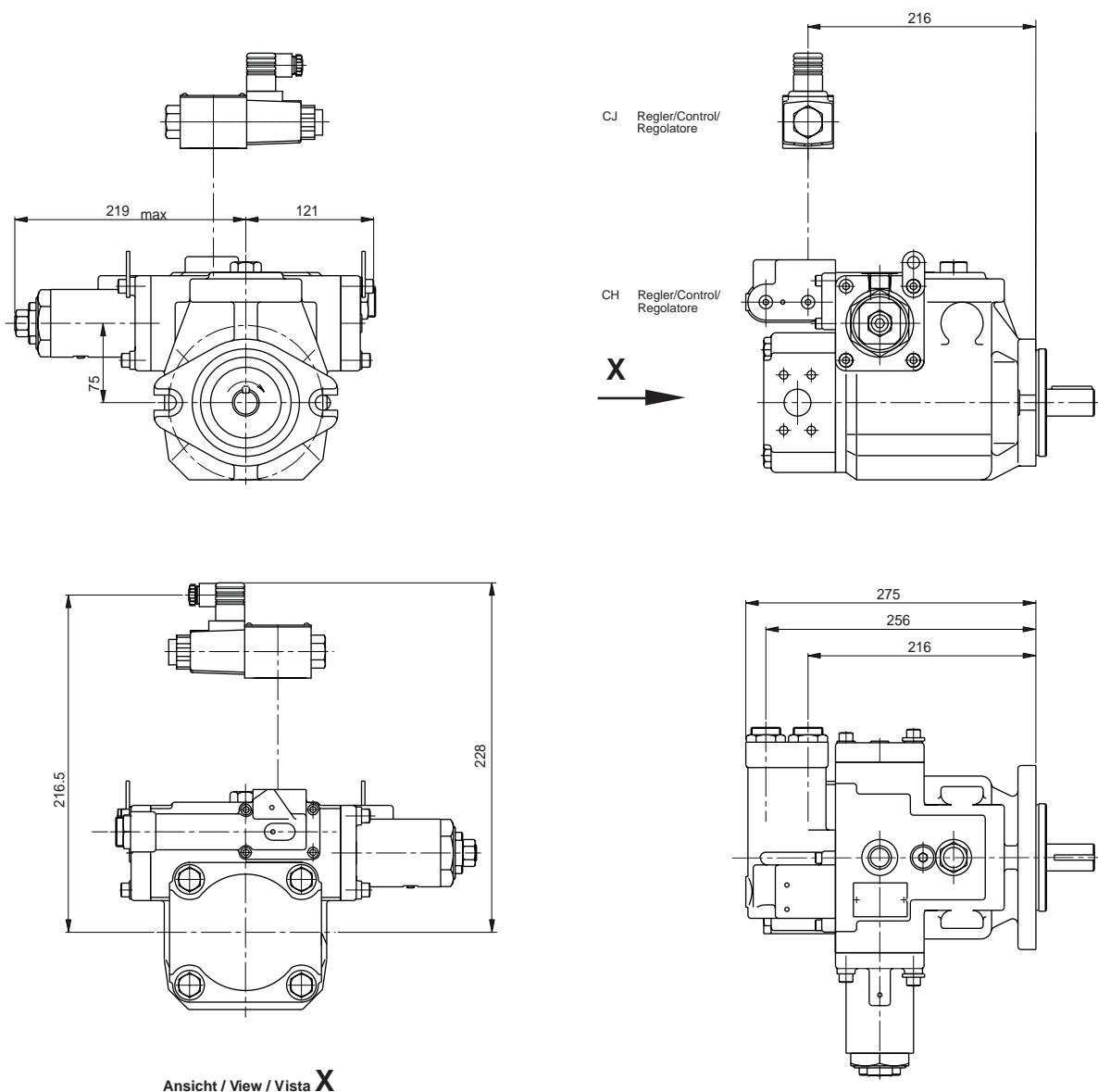


Axialkolben-Verstellpumpen
Variable displacement axial piston pumps
Pompe variabili a pistoni assiali

Baureihe J-VZ
Series J-VZ
Serie J-VZ

Geräteabmessungen · Installation dimensions · Dimensioni

Bild / Fig. 26: Baugröße · Model · Grandezza J-VZ 50

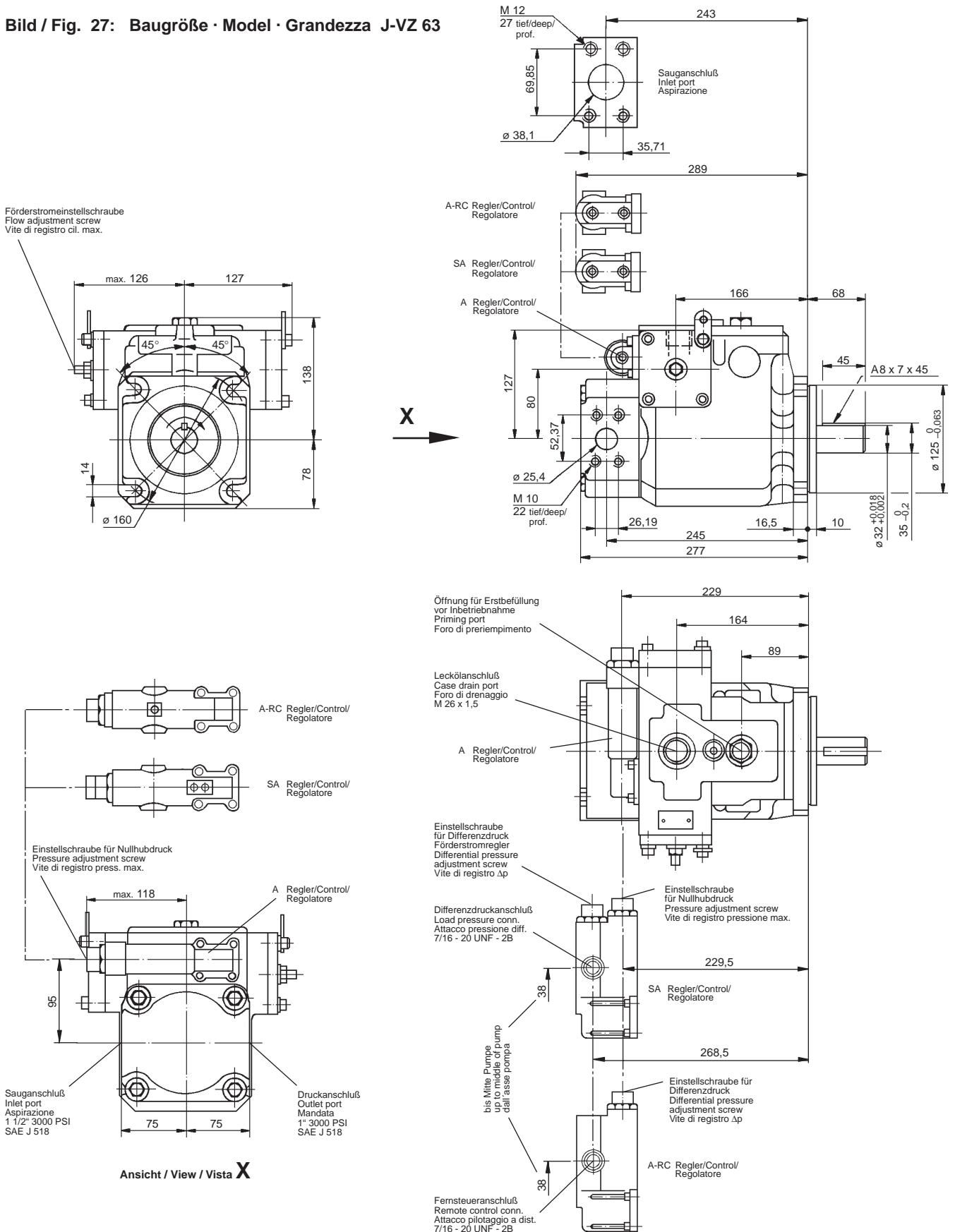


Axialkolben-Verstellpumpen
Variable displacement axial piston pumps
Pompe variabili a pistoni assiali

Baureihe J-VZ
Series J-VZ
Serie J-VZ

Geräteabmessungen · Installation dimensions · Dimensioni

Bild / Fig. 27: Baugröße · Model · Grandezza J-VZ 63

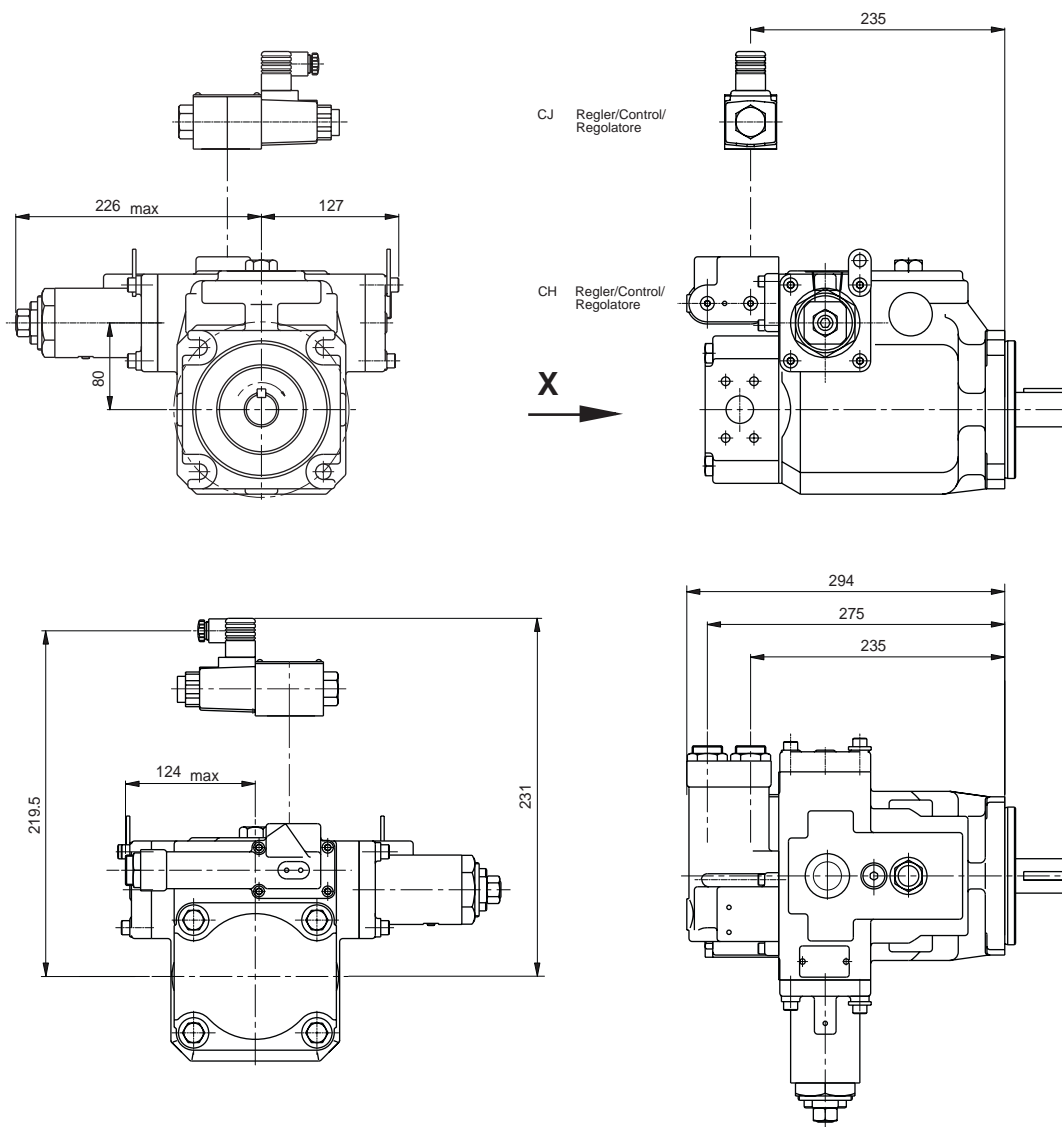


Axialkolben-Verstellpumpen
Variable displacement axial piston pumps
Pompe variabili a pistoni assiali

Baureihe J-VZ
Series J-VZ
Serie J-VZ

Geräteabmessungen · Installation dimensions · Dimensioni

Bild / Fig. 28: Baugröße · Model · Grandezza J-VZ 63



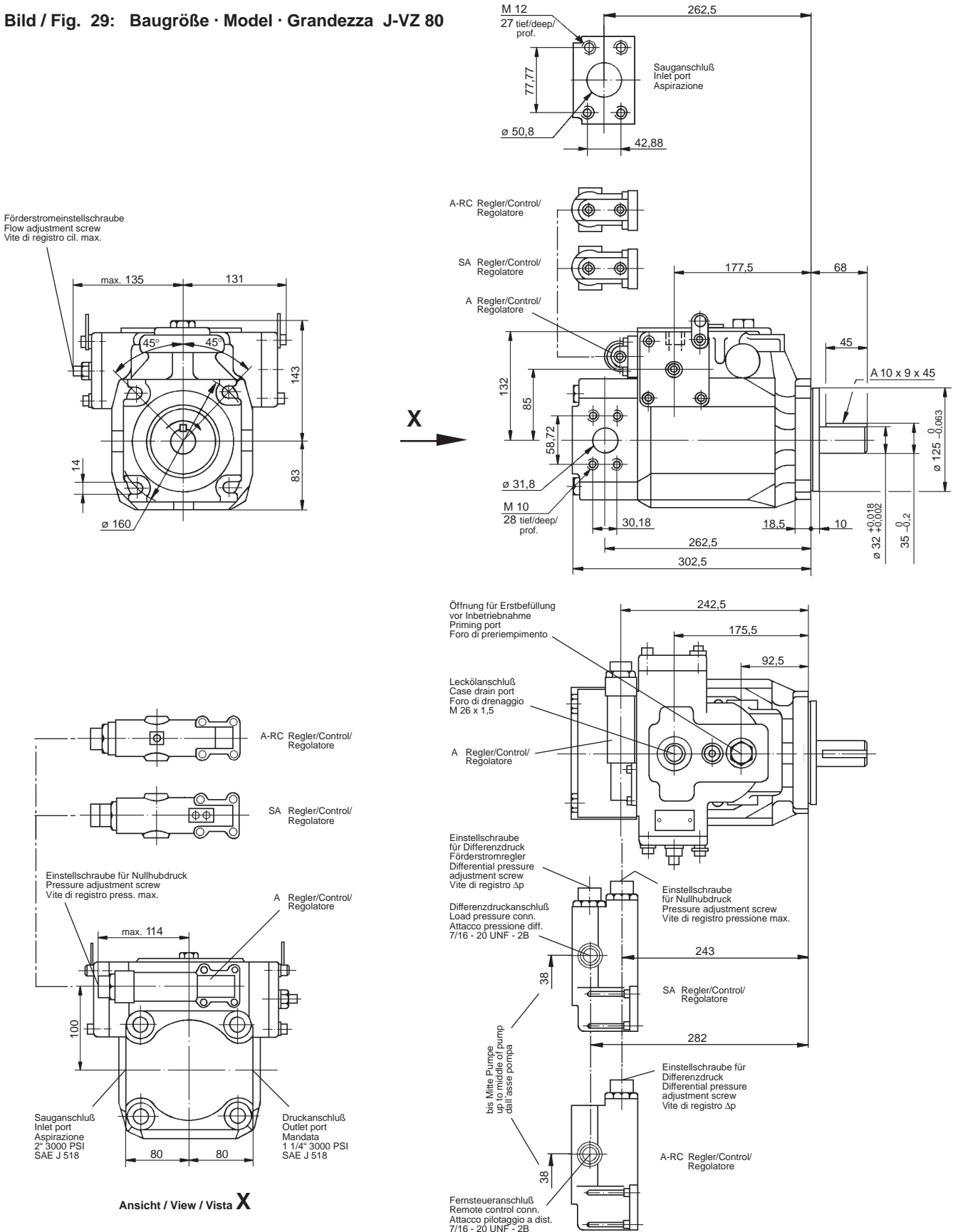
Ansicht / View / Vista **X**

Axialkolben-Verstellpumpen
Variable displacement axial piston pumps
Pompe variabili a pistoni assiali

Baureihe J-VZ
Series J-VZ
Serie J-VZ

Geräteabmessungen · Installation dimensions · Dimensioni

Bild / Fig. 29: Baugröße · Model · Grandezza J-VZ 80

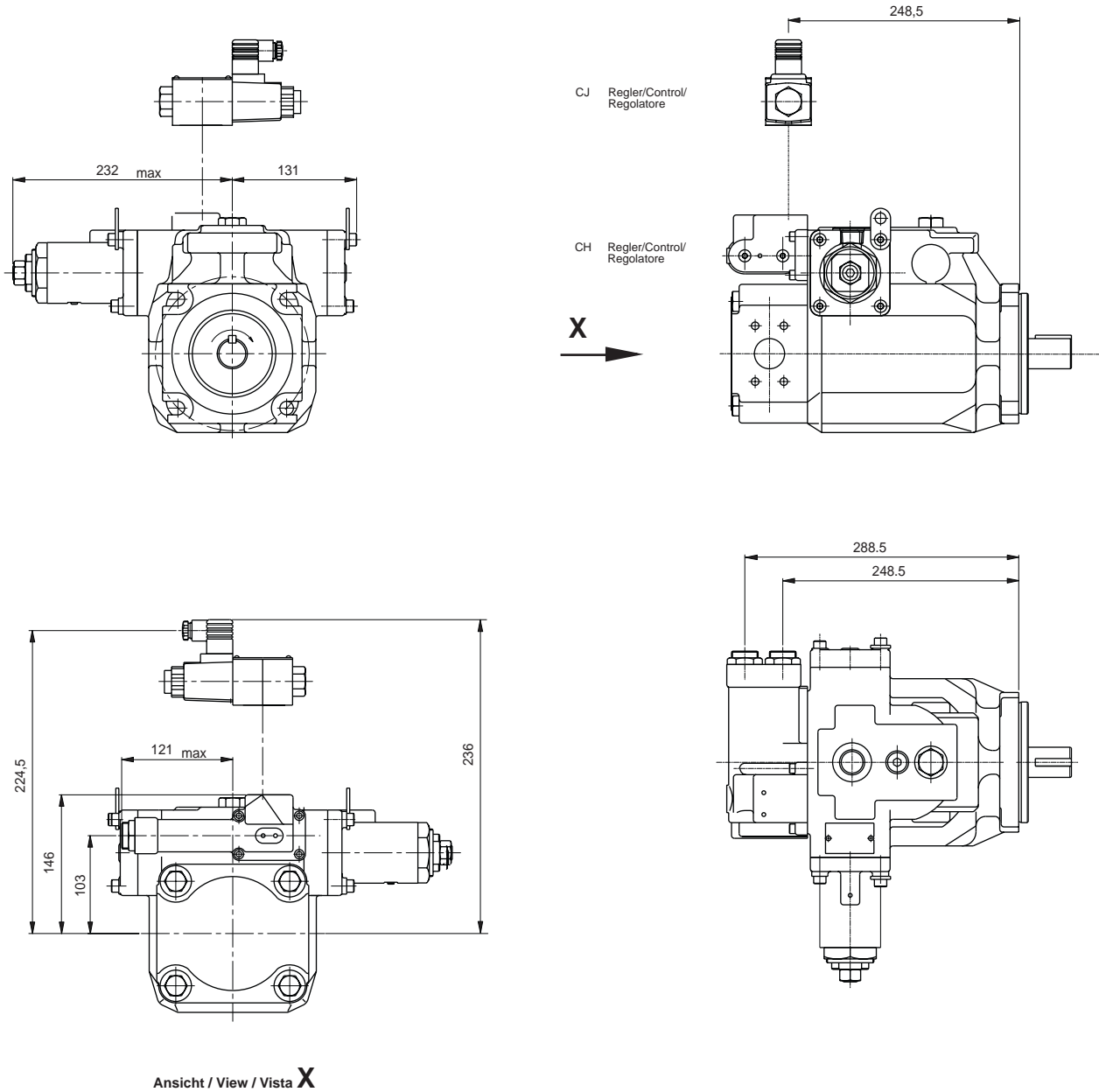


Axialkolben-Verstellpumpen
Variable displacement axial piston pumps
Pompe variabili a pistonni assiali

Baureihe J-VZ
Series J-VZ
Serie J-VZ

Geräteabmessungen · Installation dimensions · Dimensioni

Bild / Fig. 30: Baugröße · Model · Grandezza J-VZ 80

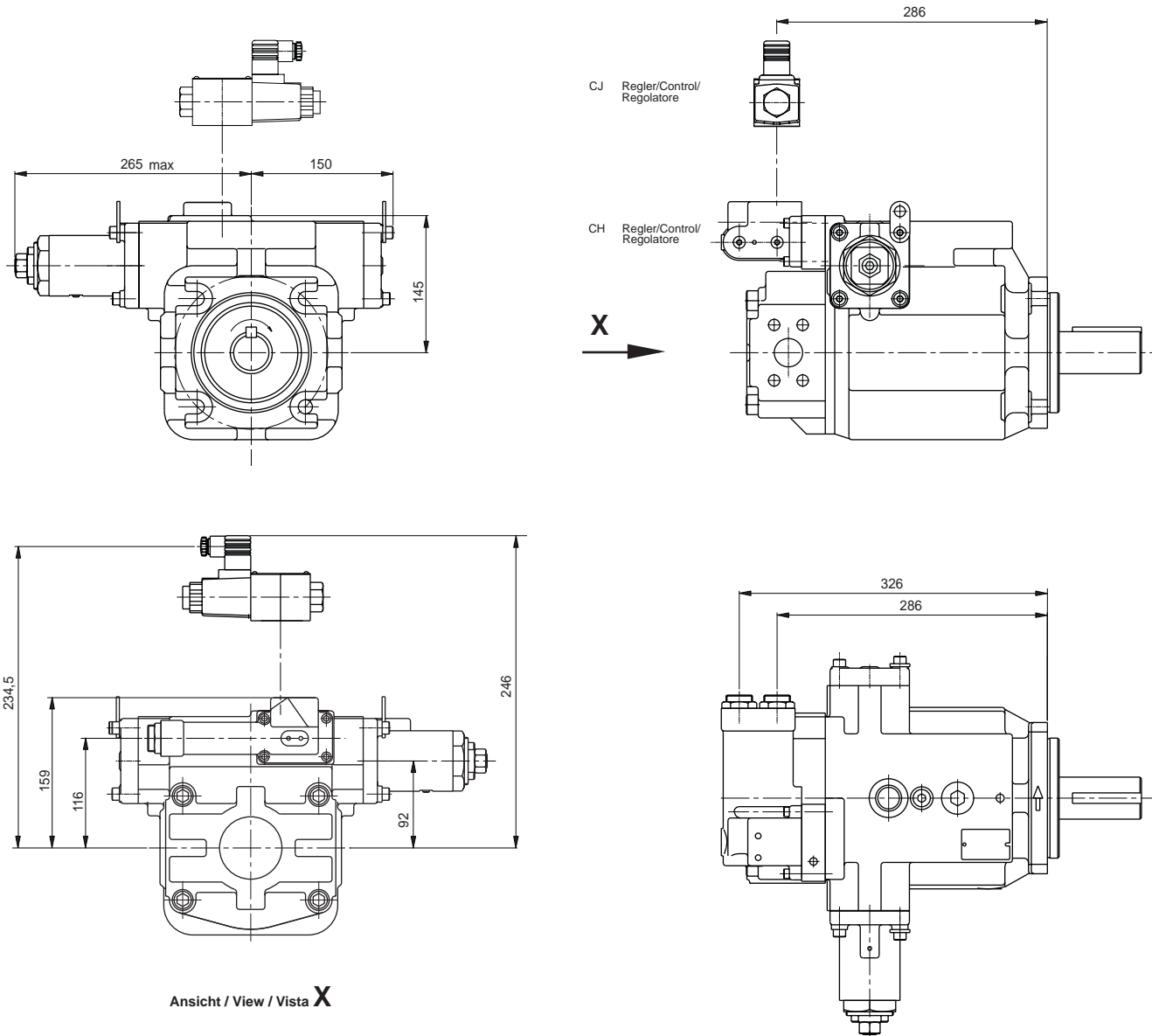


Axialkolben-Verstellpumpen
Variable displacement axial piston pumps
Pompe variabili a pistoni assiali

Baureihe J-VZ
Series J-VZ
Serie J-VZ

Geräteabmessungen · Installation dimensions · Dimensioni

Bild / Fig. 32: Baugröße · Model · Grandezza J-VZ 100

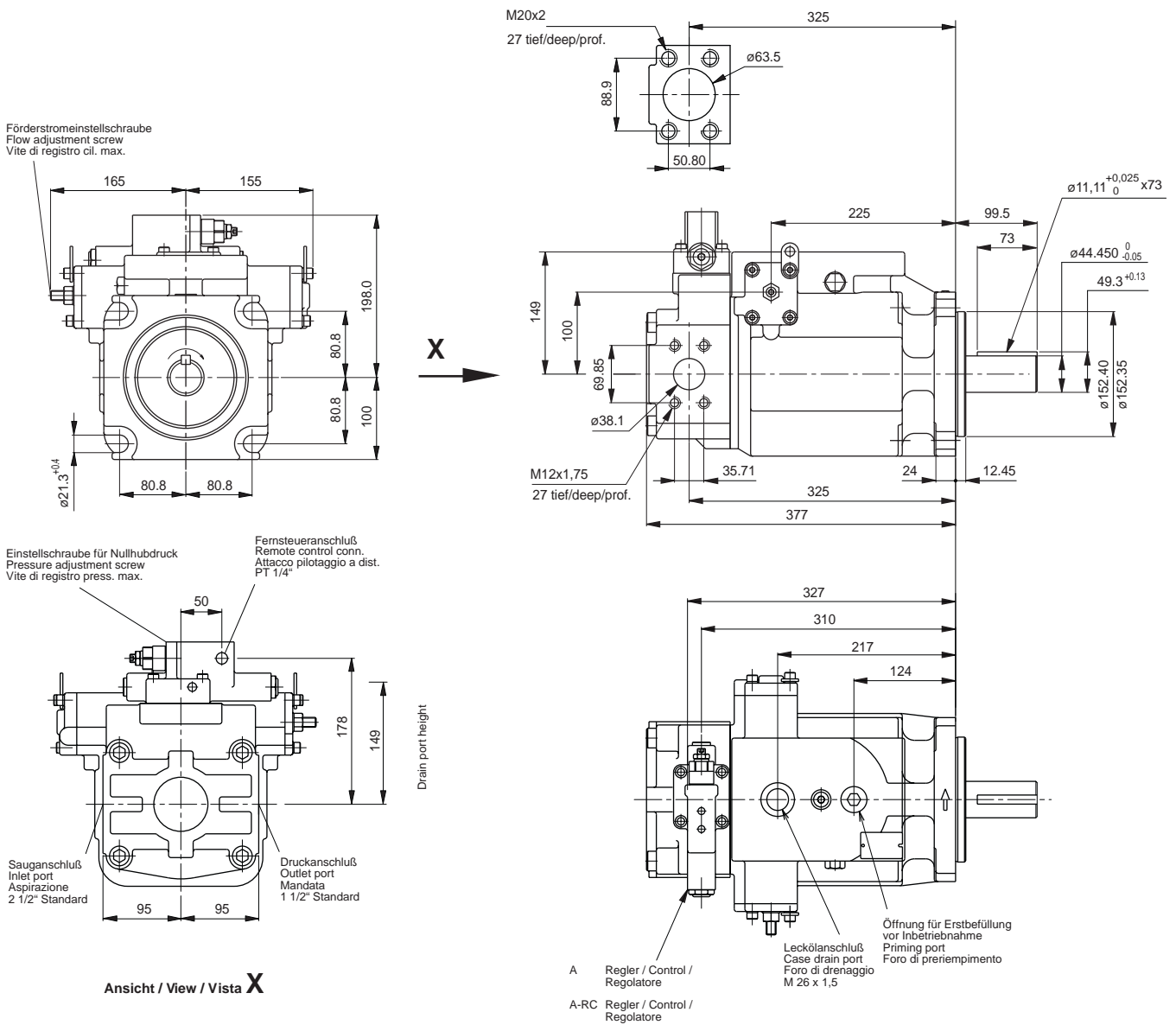


Axialkolben-Verstellpumpen
Variable displacement axial piston pumps
Pompe variabili a pistoni assiali

Baureihe J-VZ
Series J-VZ
Serie J-VZ

Geräteabmessungen · Installation dimensions · Dimensioni

Bild / Fig. 33: Baugröße · Model · Grandezza J-VZ 130



Axialkolben-Verstellpumpen
Variable displacement axial piston pumps
Pompe variabili a pistonni assiali

Baureihe J-VZ
Series J-VZ
Serie J-VZ

Durchtriebspumpen mit SAE-Anschluß, Geräteabmessungen · Through drive pumps with SAE connection size, Installation dimensions · Pompe ad albero passante con attacco SAE, dimensioni

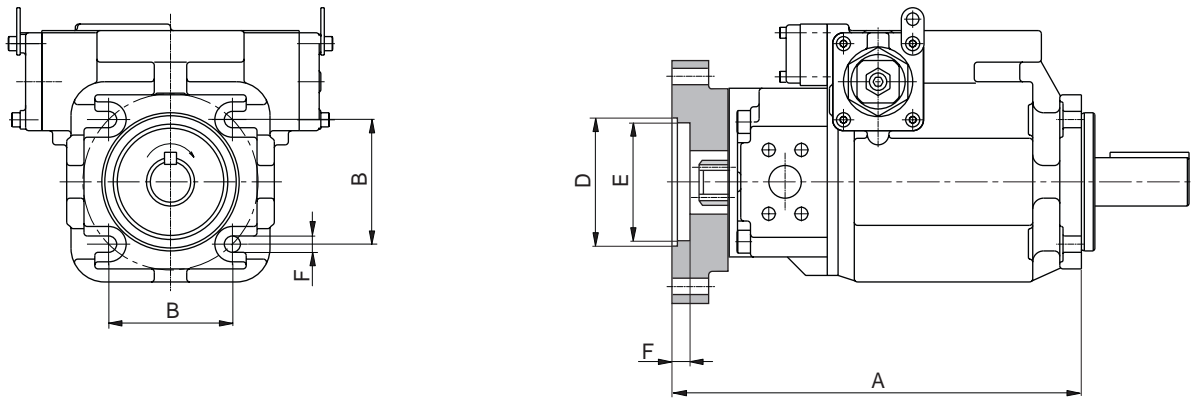


Bild / Fig. 34:

Baugröße Size Grandezza	J-VZ50		J-VZ63		J-VZ80		J-VZ100		J-VZ130	
	SAE A	SAE B	SAE A	SAE B	SAE A	SAE B	SAE A	SAE B	SAE A	SAE B
A mm	294,5	302	313,5	321	329	336,5	358		417	
B mm	SAE A: 106,4 SAE B: 146									
C mm	11									
D mm	SAE A: 85,83 ^{+0,15} ₀ SAE B: 107,77 ^{+0,15} ₀									
E mm	SAE A: 82,60 ^{+0,026} ₀ SAE B: 101,60 ^{+0,071} _{0,036}									
F mm	SAE A: 4x3/8"-16 UNC-2B SAE B: 4x1/2"-13 UNC-2B									
Verzahnung Shaft spline data Dati della dentatura	SAE A Teilkreis ø....., 14,2875mm Eingriffswinkel,....., 30° Zähnezahl,...., 9 Teilung,.....,16/32					SAE B Teilkreis ø....., 20,638mm Eingriffswinkel,....., 30° Zähnezahl,...., 13 Teilung,.....,16/32				
Zul. Durchtriebsmoment bei α max. und 280 bar · Allowable output torque at α max. and 280 bar · Momento torcente amm. con α max. e 280 bar										
Drehrichtung · Sense of rotation · Senso di rotazione	nur rechtsdrehend · only clockwise · solo destro									
Lage der Arbeitsanschlüsse · Port position · Posizione delle bocche	nur radial · only radial · solo radiali									
Lieferbare Regelorgane · Available control devices · Regolatori disponibili	Regler · control · regolatore A* A*-RC SA**									

Tabelle / Table / Tabella 6:

¹⁾ weitere Varianten auf Anfrage · other variants on demand · altre varianti a richiesta

ZEUS

HYDRATECH LTD

ZEUS HYDRATECH LTD



ZEUS
HYDRATECH LTD

T: (01270) 898594
E: oliver@zeushydratech.com

www.zeushydratech.com

Building 1, Radway Green, Cheshire, CW2 5PR